

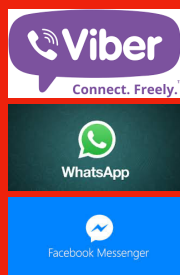
MoterControl

Choosing quality products just for you !



24 ώρες **Online** τεχνική υποστήριξη
24 hours **Online** technical support

697 060 5399
699 395 4444



www.motercontrol.com



CARDIN ELETRONICA spa
Via Raffaello, 36
31020 San Vendemiano (TV) Italy
Tel: +39/0438.404011-401818
Fax: +39/0438.401831
email (Italian): Sales.office.it@cardin.it
email (Europe): Sales.office@cardin.it
Http: www.cardin.it

BL
24Vdc
Motors

Instruction manual	Series	Model	Date
ZVL372.04	BL	1924	02-12-2003

Questo prodotto è stato testato e collaudato nei laboratori della casa costruttrice, la quale ne ha verificato la perfetta corrispondenza delle caratteristiche con quelle richieste dalla normativa vigente. **This product** has been tried and tested in the manufacturer's laboratory who have verified that the product conforms in every aspect to the safety standards in force. **Ce produit** a été testé et essayé dans les laboratoires du fabricant. Pour l'installer suivre attentivement les instructions fournies. **Dieses Produkt** wurde in den Werkstätten der Herstellerfirma auf die perfekte Übereinstimmung ihrer Eigenschaften mit den von den geltenden Normen vorgeschriebenen getestet und geprüft. **Este producto** ha sido probado y ensayado en los laboratorios del fabricante, que ha comprobado la perfecta correspondencia de sus características con las contempladas por la normativa vigente.

AUTOMAZIONE PER CANCELLI A BATTENTE AUTOMATION FOR HINGED GATES AUTOMATISME POUR PORTAILS BATTANTS AUTOMATISIERUNG FÜR FLÜGELTORE AUTOMATIZACIÓN PARA CANCILLAS BATIENTES

24Vdc Motors 200/BL1924



FRANÇAIS



ATTENTION! Avant de commencer la pose, lire attentivement les instructions!

Type d'installation	Page	2
Schéma de montage	Page	3
Dimensions d'encombrement	Page	3
Contraintes d'utilisation	Page	4
Schémas de montage	Page	4-7
Schéma électrique (exemple d'installation)	Page	8
Consignes importantes	Page	13
Instructions pour l'utilisation	Page	13
Instructions pour l'installation	Page	13
Branchement électrique	Page	14
Déverrouillage manuel	Page	14
Caractéristiques techniques	Page	20

ITALIANO

ATTENZIONE! Prima di iniziare l'installazione leggere le istruzioni attentamente!

Impianto tipo	Pagina	2
Schema di montaggio	Pagina	3
Dimensioni d'ingombro	Pagina	3
Limiti d'impiego	Pagina	4
Schemi di montaggio	Pagina	4-7
Schema elettrico (impianto tipo)	Pagina	8
Avvertenze importanti	Pagina	9
Istruzioni per l'uso	Pagina	9
Istruzione per l'installazione	Pagina	9
Collegamento elettrico	Pagina	10
Sblocco manuale	Pagina	10
Caratteristiche tecniche	Pagina	20

DEUTSCH

ACHTUNG! Bevor mit der Installation begonnen wird, sollte die Anleitung aufmerksam gelesen werden.

Anlagenart	Seite	2
Montageschema	Seite	3
Aussenabmessungen	Seite	3
Anwendungsgrenzen	Seite	4
Montageschemen	Seite	4-7
Elektrischer Schaltplan (Anlagenart)	Seite	8
Wichtige Hinweise	Seite	15
Betriebsanleitungen	Seite	15
Installationsanleitungen	Seite	15
Elektrischer Anschluss	Seite	16
Manuelle Entriegelung	Seite	16
Technische Daten	Seite	20

ENGLISH

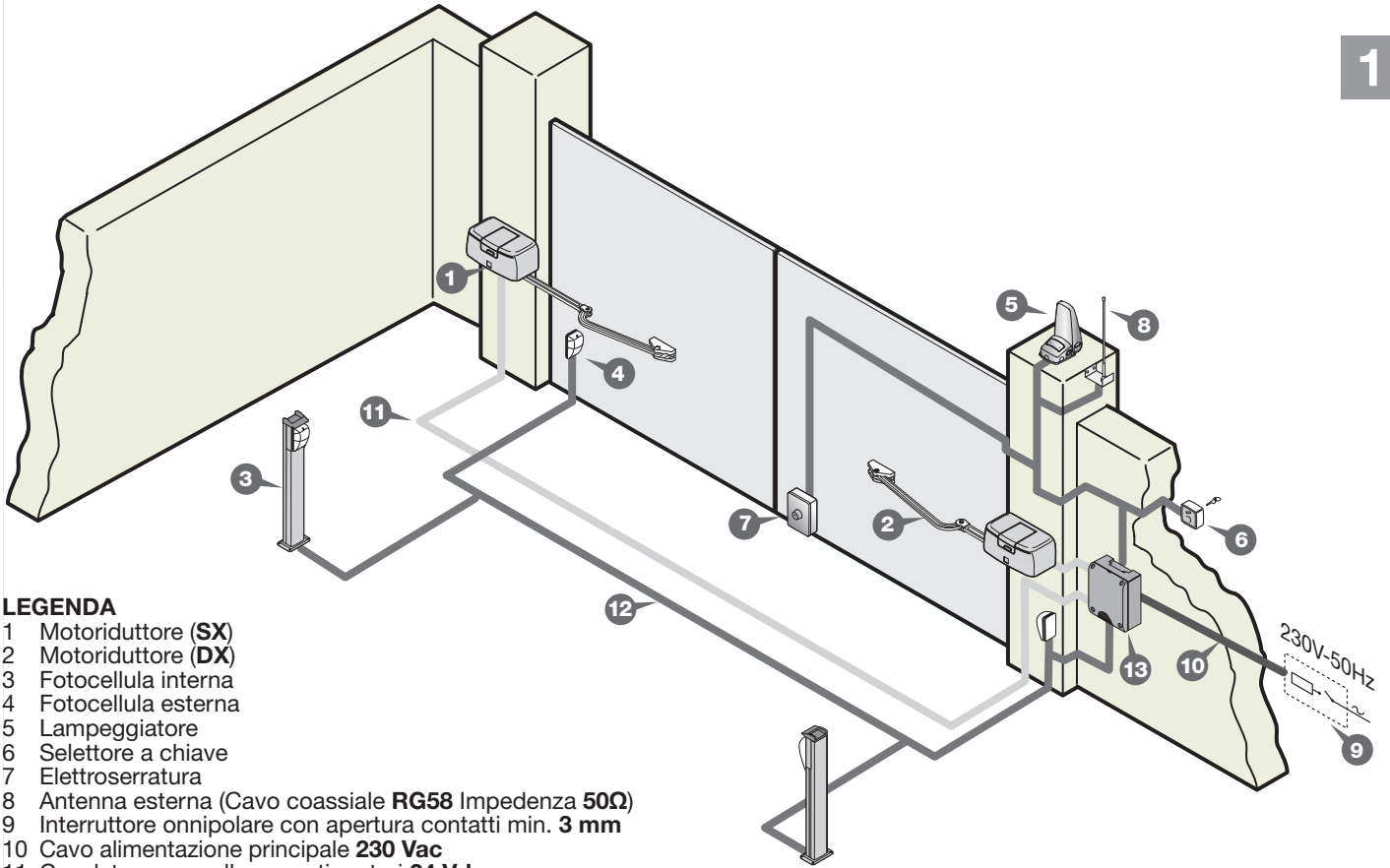
ATTENTION! Before installing this device read the following instructions carefully!

Installation example	Page	2
Assembly	Page	3
Overall dimensions	Page	3
Limits of use	Page	4
Assembly drawings	Page	4-7
Wiring diagrams (installation example)	Page	8
Important remarks	Page	11
User instructions	Page	11
Installation instructions	Page	11
Electrical connection	Page	12
Manual release mechanism	Page	12
Technical specifications	Page	20

ESPAÑOL

¡ATENCIÓN! Antes de iniciar la instalación del sistema, leer atentamente las instrucciones.

Instalación estándar	Página	2
Esquema de montaje	Página	3
Dimensiones máximas	Página	3
Límites de empleo	Página	4
Esquemas de montaje	Página	4-7
Esquema eléctrico (instalación estándar)	Página	8
Advertencias importantes	Página	17
Instrucciones para el uso	Página	17
Instrucciones para la instalación	Página	17
Conexión eléctrica	Página	18
Desbloqueo manual	Página	18
Datos técnicos	Página	20



LEGENDA

- 1 Motoriduttore (SX)
- 2 Motoriduttore (DX)
- 3 Fotocellula interna
- 4 Fotocellula esterna
- 5 Lampeggiatore
- 6 Selettore a chiave
- 7 Elettroserratura
- 8 Antenna esterna (Cavo coassiale RG58 Impedenza 50Ω)
- 9 Interruttore onnipolare con apertura contatti min. 3 mm
- 10 Cavo alimentazione principale 230 Vac
- 11 Canalatura per collegamenti motori 24 Vdc
- 12 Canalatura per collegamenti a bassa tensione
- 13 Programmatore elettronico

Attenzione: Lo schema rappresentato è puramente indicativo e viene fornito come base di lavoro al fine di consentire una scelta dei componenti elettronici Cardin da utilizzare. Detto schema non costituisce pertanto vincolo alcuno per l'esecuzione dell'impianto

LEGEND

- 1 Geared motor (SX - left)
- 2 Geared motor (DX - right)
- 3 Internal photocells
- 4 External photocells
- 5 Warning lights
- 6 Mechanical selector switch
- 7 Electric locking device
- 8 External antenna (RG58 coaxial cable - impedance 50Ω)
- 9 All-pole circuit breaker with a minimum of 3 mm between the contacts
- 10 Mains cable 230 Vac
- 11 Channelling for the motor connection cable 24 Vdc
- 12 Channelling route for low voltage wires
- 13 Electronic programmer

Attention: The drawing is purely indicative and is supplied as working base from which to choose the Cardin electronic components making up the installation. This drawing therefore does not lay down any obligations regarding the execution of the installation.

NOMENCLATURE

- 1 Motoréducteur (SX - gauche)
- 2 Motoréducteur (DX - droite)
- 3 Cellule photoélectrique intérieure
- 4 Cellule photoélectrique extérieure
- 5 Clignoteur
- 6 Sélecteur à clé
- 7 Serrure électrique
- 8 Antenne (Câble coaxial RG58 - Impédance 50Ω)
- 9 Interrupteur omnipolaire avec ouverture des contacts d'au moins 3 mm.
- 10 Câble d'alimentation principale 230 Vac
- 11 Chemin de câble branchement moteurs 24 Vdc
- 12 Chemin pour branchement basse tension
- 13 Armoire électronique

Attention: le schéma, diffusé à titre purement indicatif, est destiné à vous aider dans le choix des composants électroniques Cardin à utiliser. Par conséquent, il n'a aucune valeur obligatoire quant à la réalisation de l'installation.

ZEICHENERKLÄRUNG

- 1 Getriebemotor (SX - links)
- 2 Getriebemotor (DX - rechts)
- 3 Interne Lichtschranke
- 4 Externe Lichtschranke
- 5 Blinklicht
- 6 Schlüsselschalter
- 7 Electroverriegelung
- 8 Antenne (Koaxialkabel RG58 Impedanz 50Ω)
- 9 Allpoliger Schalter mit Kontaktenabstand von mindestens 3 mm
- 10 Hauptversorgungskabel 230 Vac
- 11 Kanalverlauf für motorverbindungskabel 24 Vdc
- 12 Kanalverlauf für Anschluss auf Niederspannung
- 13 Elektronische Steuereinheit

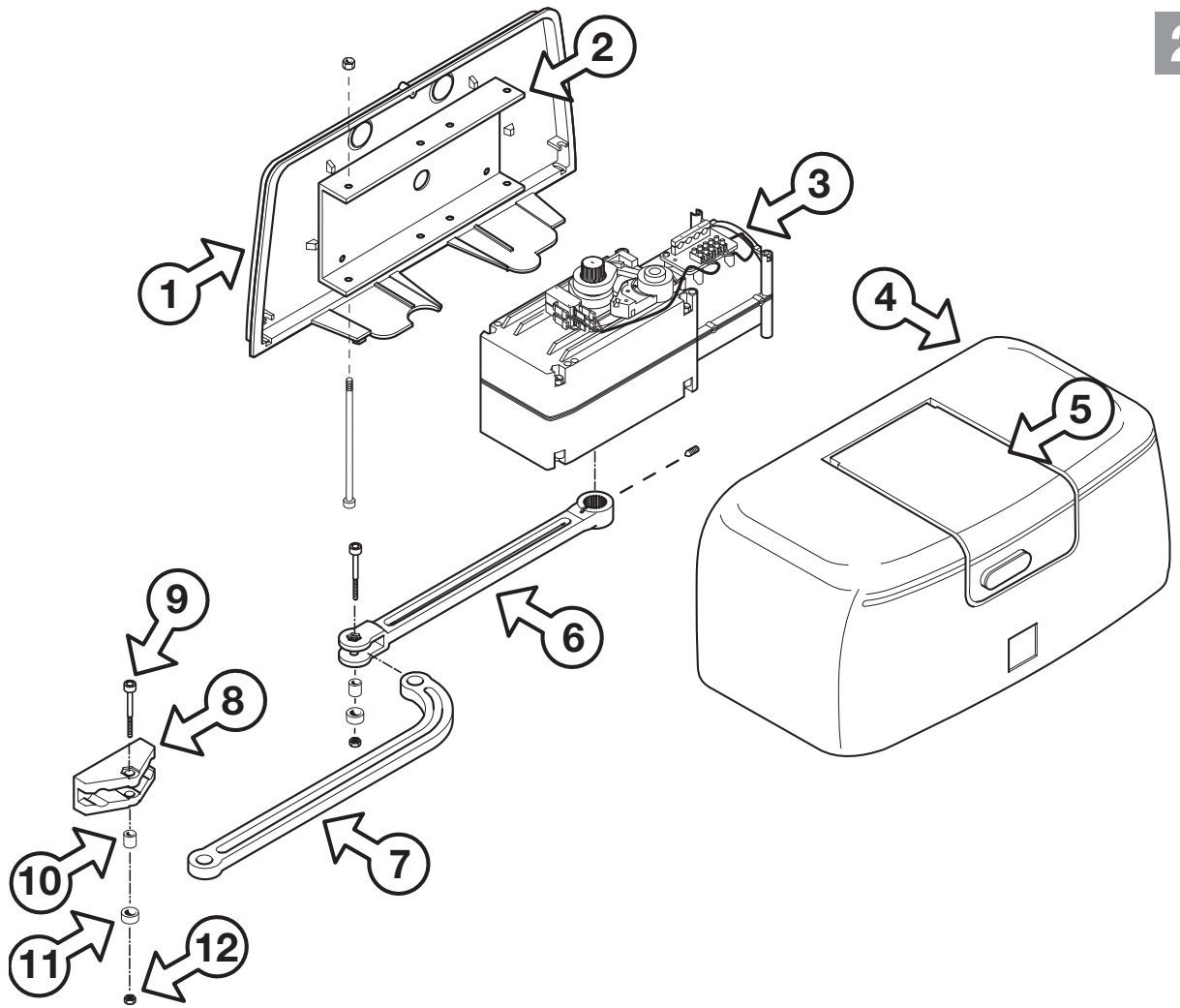
Achtung: Bei dem dargestellten Plan handelt es sich nur um ungefähre Angaben und er wird als Arbeitsgrundlage geliefert, um eine Auswahl der zu benutzenden elektronischen Komponenten von Cardin zu erlauben. Der besagte Plan ist daher für die Ausführung der Anlage nicht bindend.

LEYENDA

- 1 Motorreductor (SX - izquierda)
- 2 Motorreductor (DX - derecha)
- 3 Fotocélula interior
- 4 Fotocélula exterior
- 5 Relampagueador
- 6 Selector con llave
- 7 Electrocerradura
- 8 Antena exterior (Cable coaxial RG58 Impedancia 50Ω)
- 9 Interruptor omipolar con apertura entre los contactos de 3 mm. como mínimo.
- 10 Cable de alimentación principal 230 Vac
- 11 Canaleta para motor cable 24 Vdc
- 12 Canaleta para el conexionado a baja tensión
- 13 Centralita electrónica

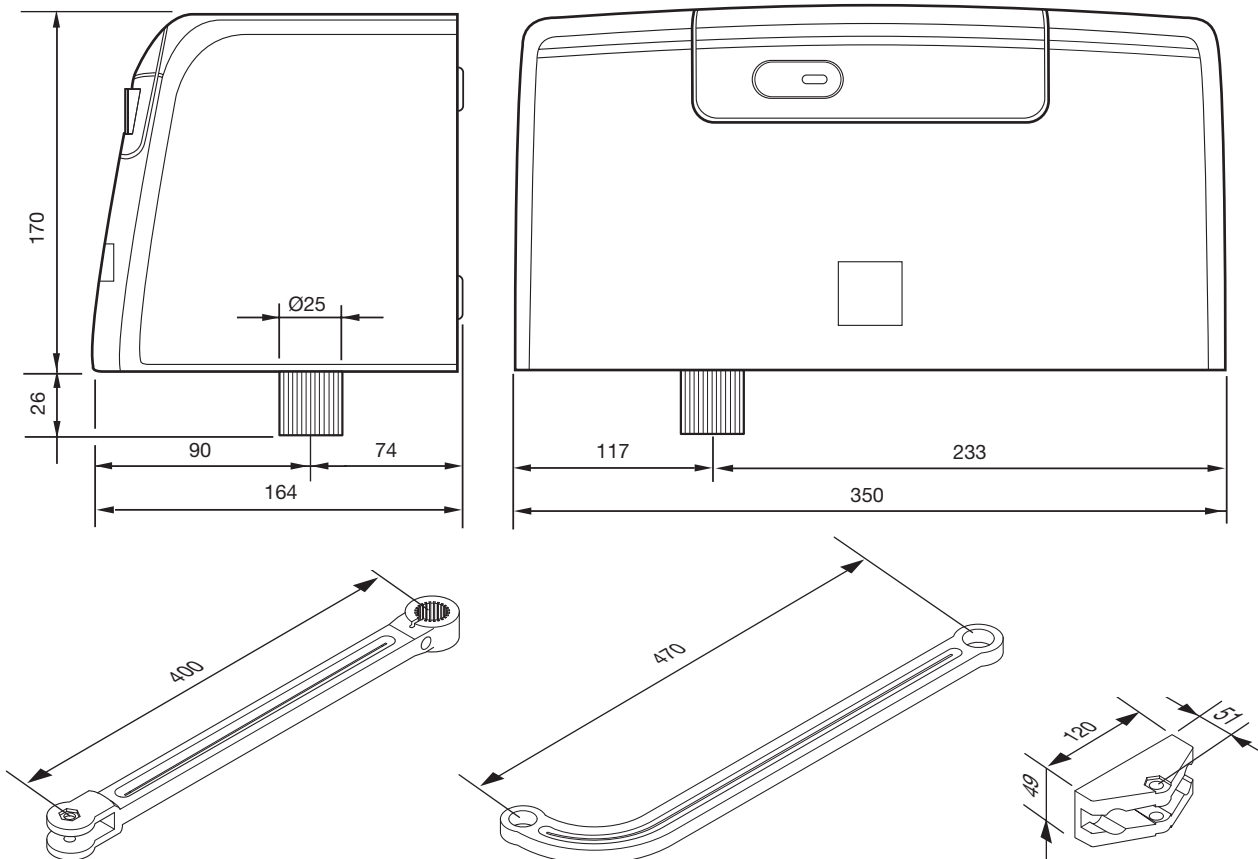
Atención: La pantalla que se muestra es sólo indicativa y se suministra como base de trabajo, con el fin de permitir una elección de los componentes electrónicos Cardin por utilizar; en consecuencia, dicho esquema no constituye vínculo alguno para la ejecución del sistema.

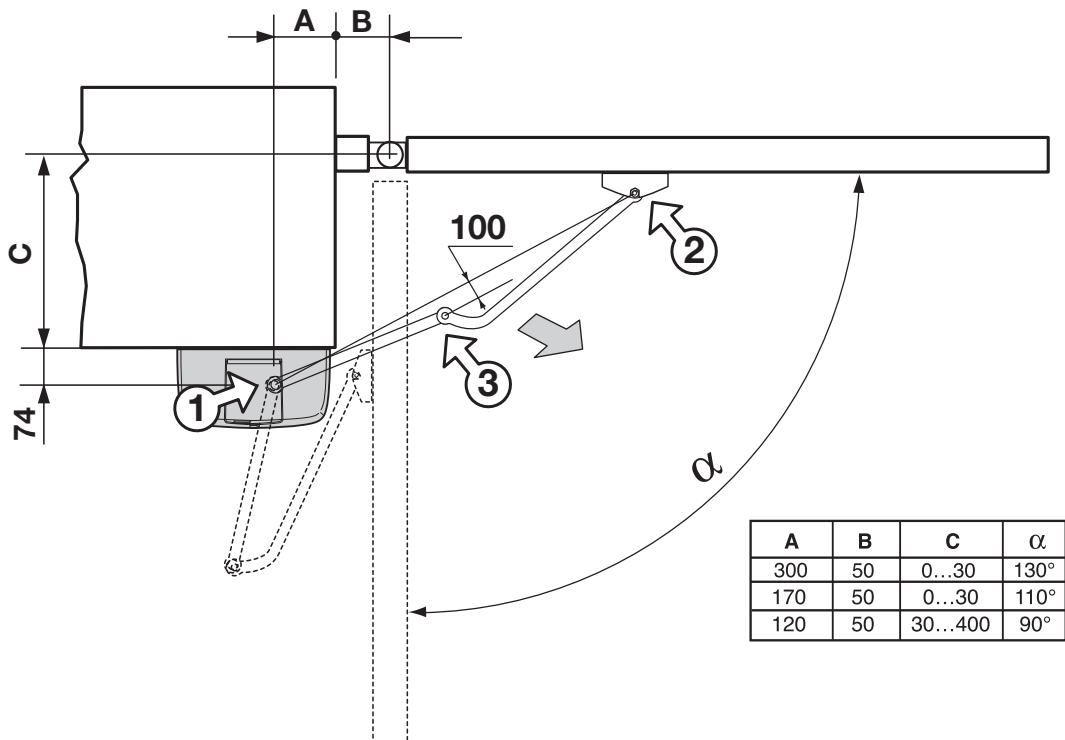
2



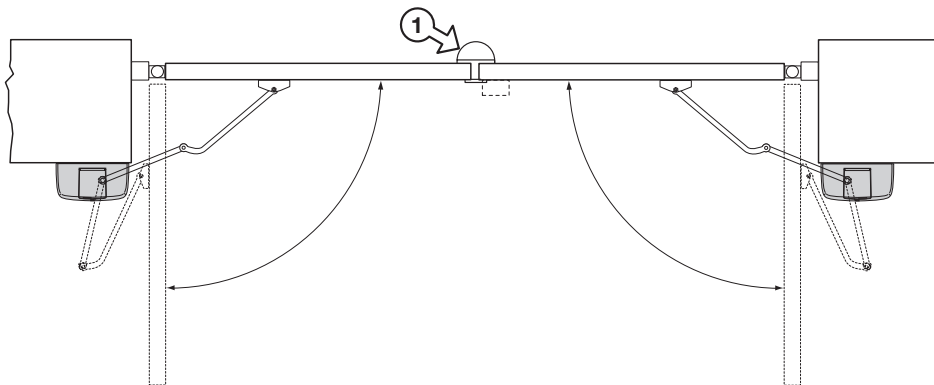
DIMENSIONI D'INGOMBRO - EXTERNAL DIMENSIONS - DIMENSIONS D'ENCOMBREMENT - AUSSENABMESSUNGEN - DIMENSIONES MÁXIMAS

3

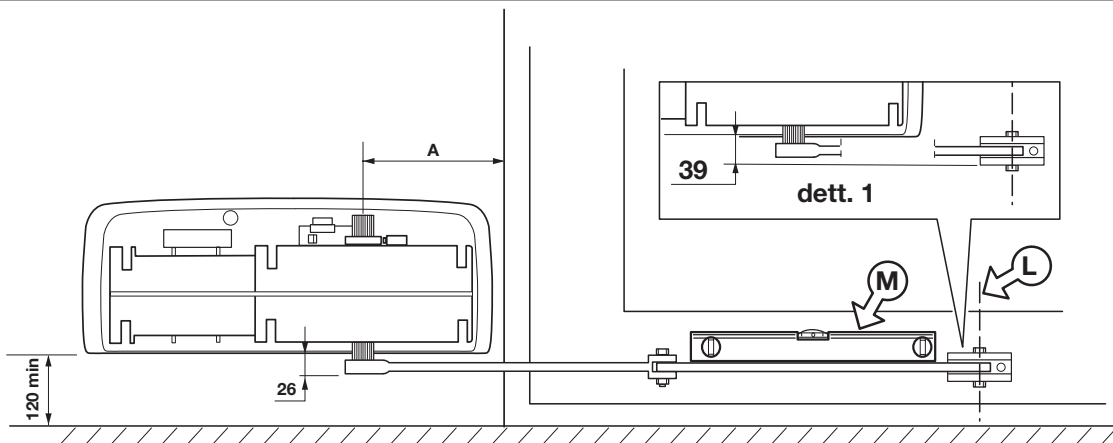




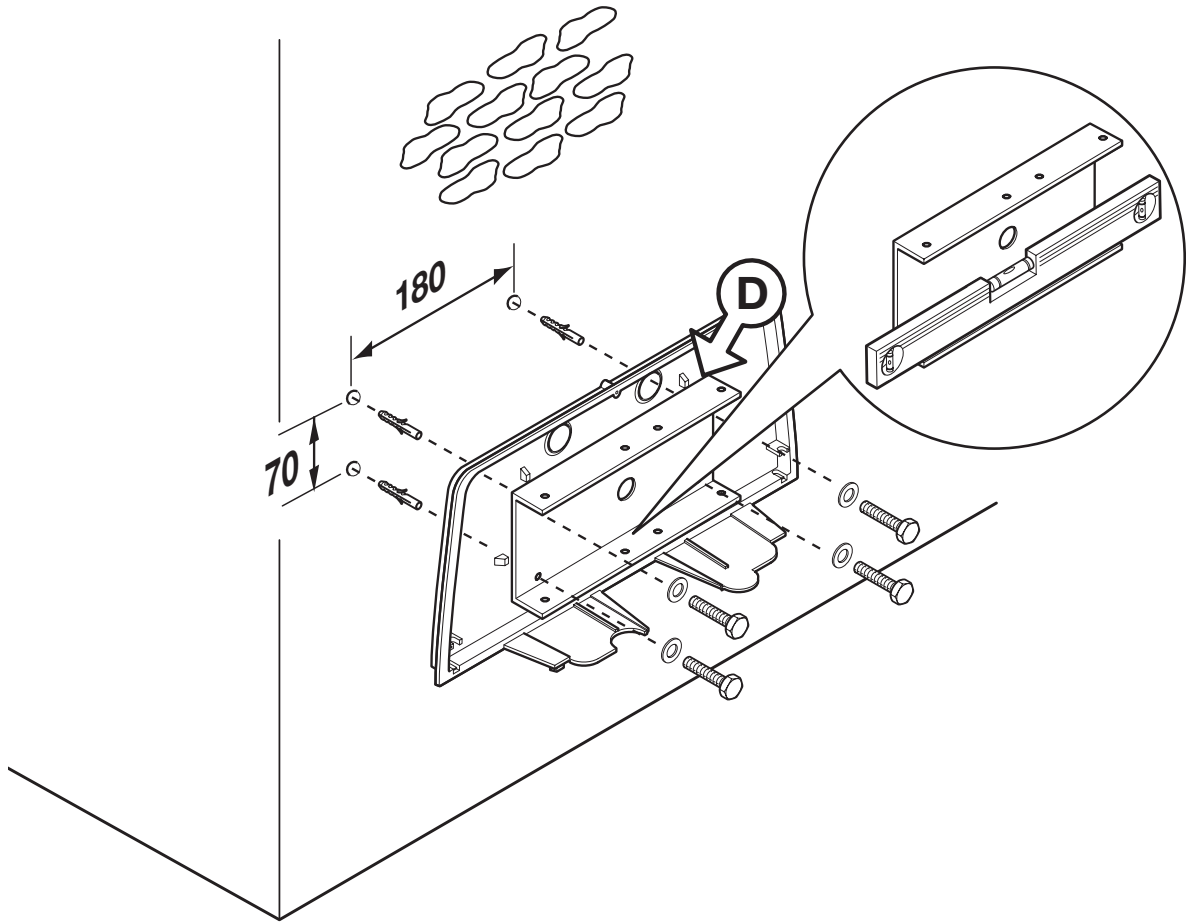
ESEMPIO D'INSTALLAZIONE - INSTALLATION EXAMPLE - EXEMPLE D'INSTALLATION - ANLAGENART - EJEMPLO DE INSTALACIÓN



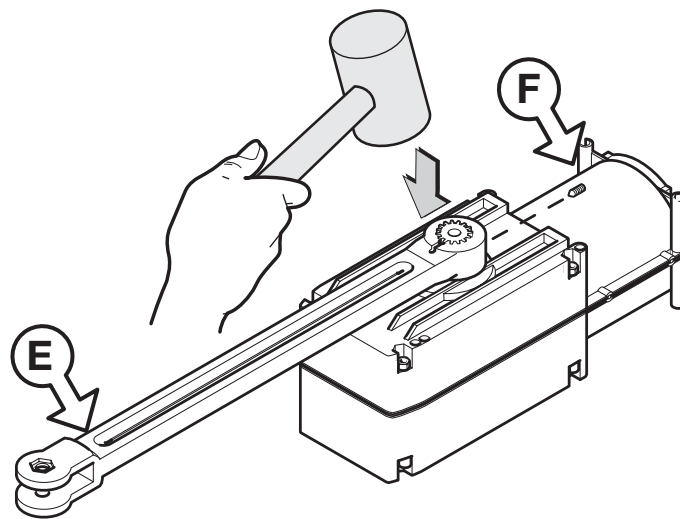
POSIZIONAMENTO BASE MOTORE E STAFFA ANTERIORE - POSITIONING THE MOTOR SUPPORT BASE AND REAR BRACKET
 MISE EN PLACE DE L'EMBASE DU MOTEUR ET DE LA PATTE ANTERIEURE
 POSITIONIERUNG MOTORGRUNDPLATTE UND VORDERER BÜGEL - COLOCACIÓN BASE MOTOR Y SOPORTE ANTERIOR



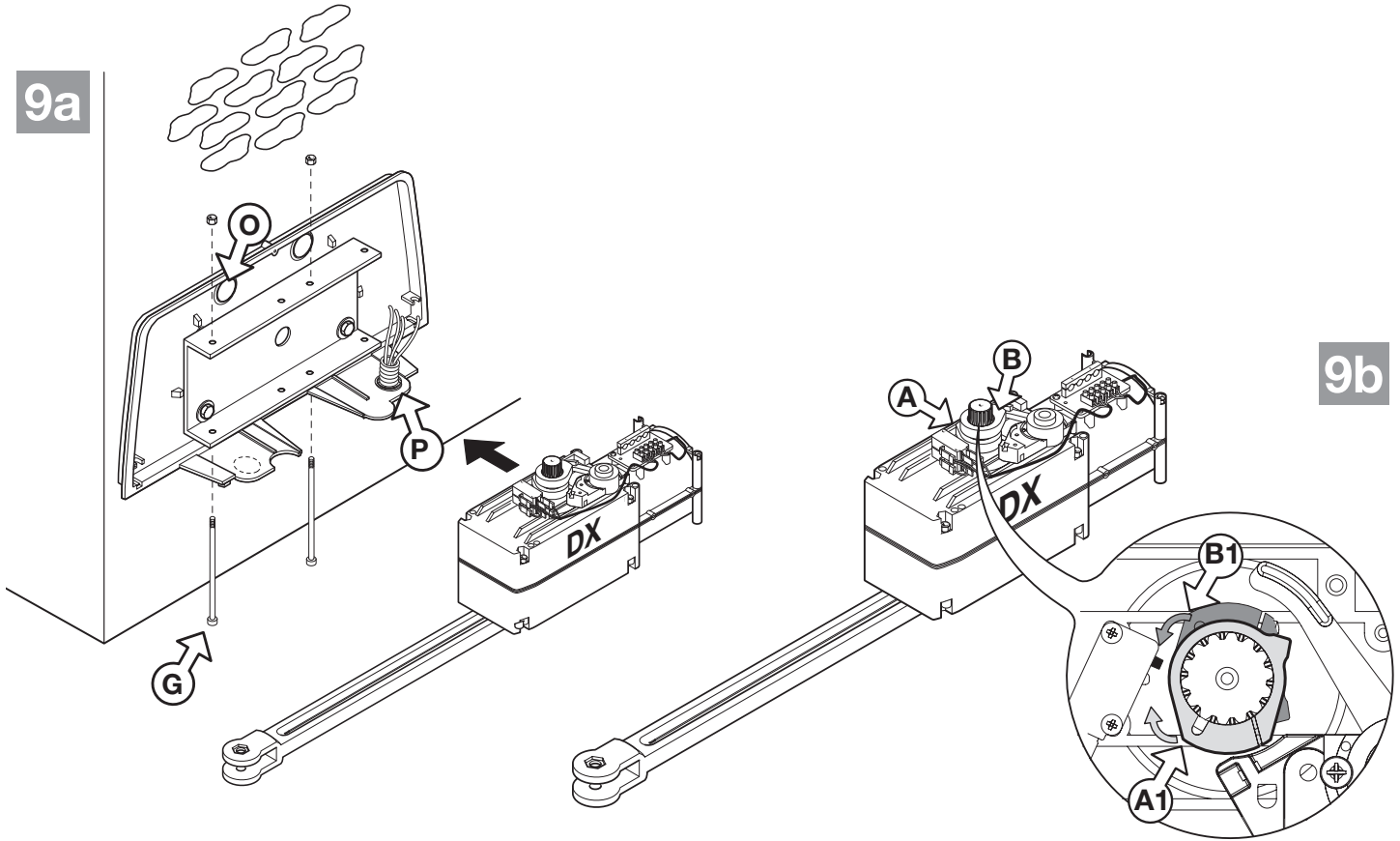
7



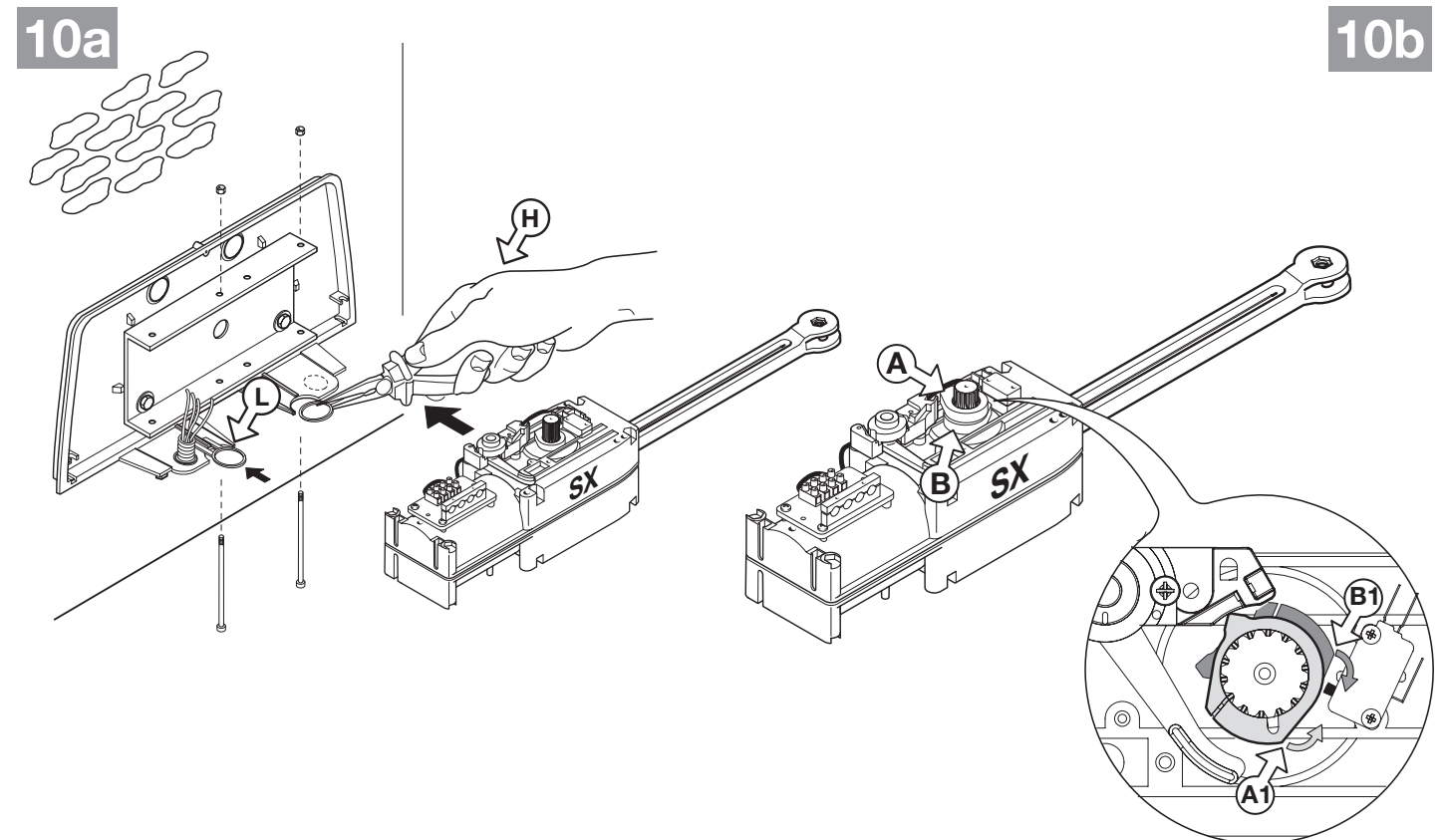
8



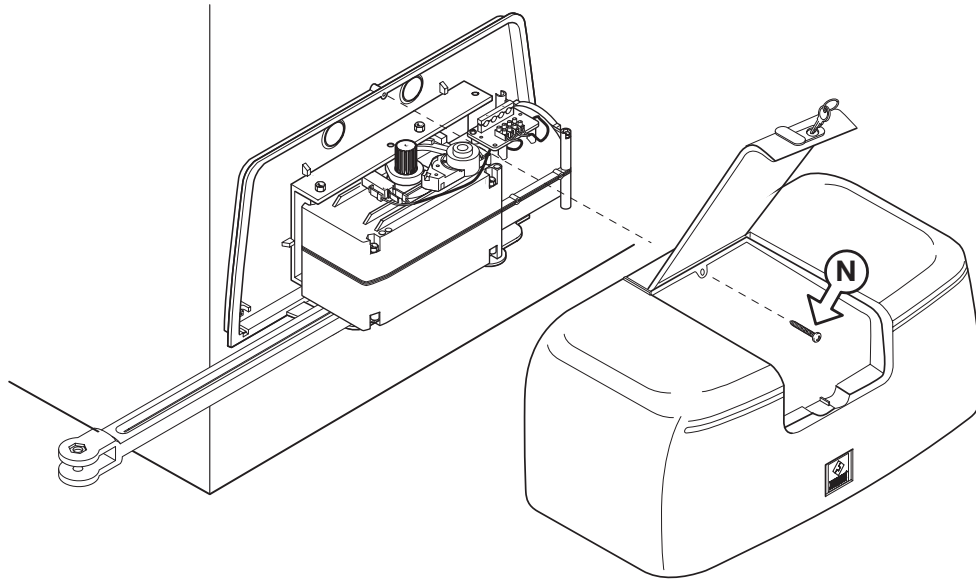
FISSAGGIO MOTORIDUTTORE A DESTRA DEL CANCELLO - FITTING THE MOTOR TO THE RIGHT OF THE GATE
 FIXATION DU MOTORÉDUCTEUR À DROITE DU PORTAIL - BEFESTIGUNG DES GETRIEBEMOTORS AUF DER RECHTEN TORSEITE
 FIJACIÓN DEL MOTORREDUCTOR A LA DERECHA DE LA CANCELILLA



FISSAGGIO MOTORIDUTTORE A SINISTRA DEL CANCELLO - FITTING THE MOTOR TO THE LEFT OF THE GATE
 FIXATION DU MOTORÉDUCTEUR À GAUCHE DU PORTAIL - BEFESTIGUNG DES GETRIEBEMOTORS AUF DER LINKEN TORSEITE
 FIJACIÓN DEL MOTORREDUCTOR A LA IZQUIERDA DE LA CANCELILLA

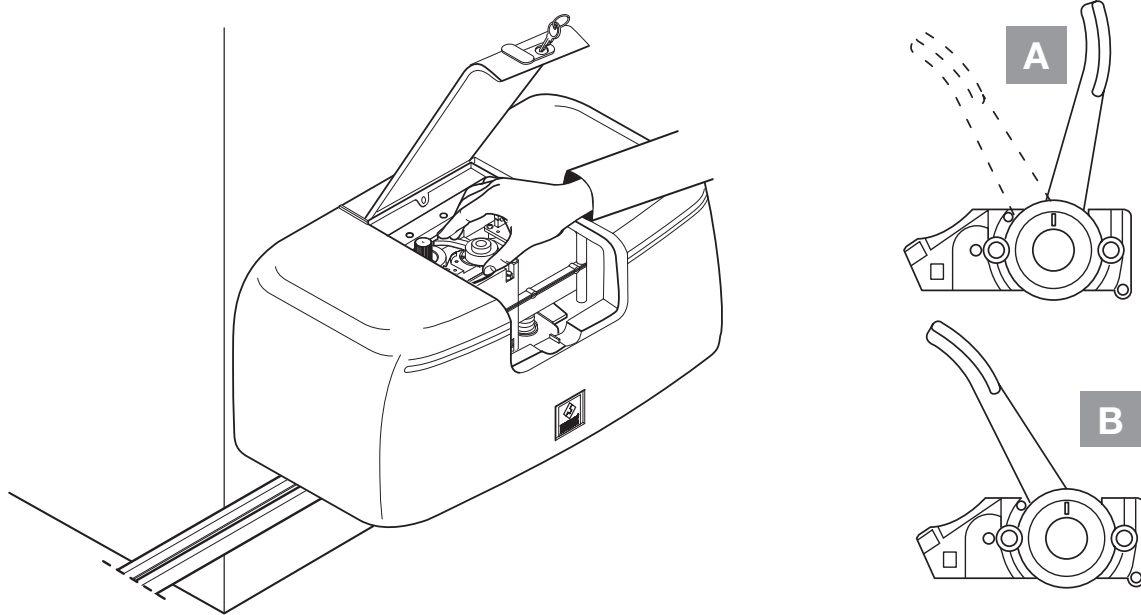


11



SBLOCCO MANUALE - MANUAL RELEASE - DÉVERROUILLAGE MANUEL - MANUELLE ENTRIEGELUNG - DESBLOQUEO MANUAL

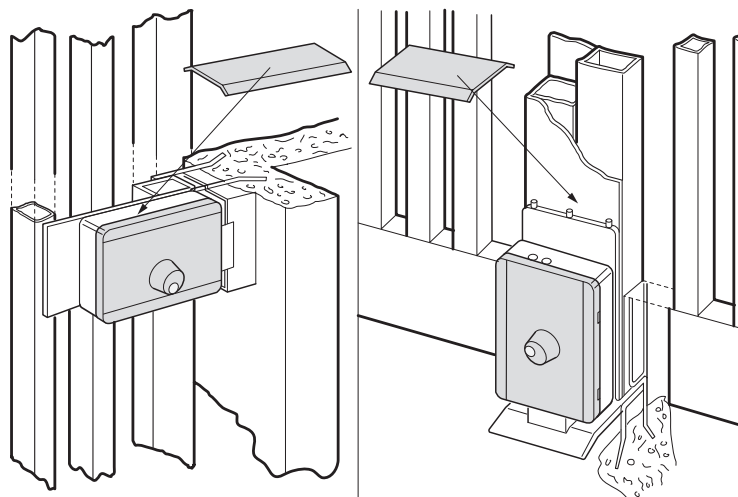
12

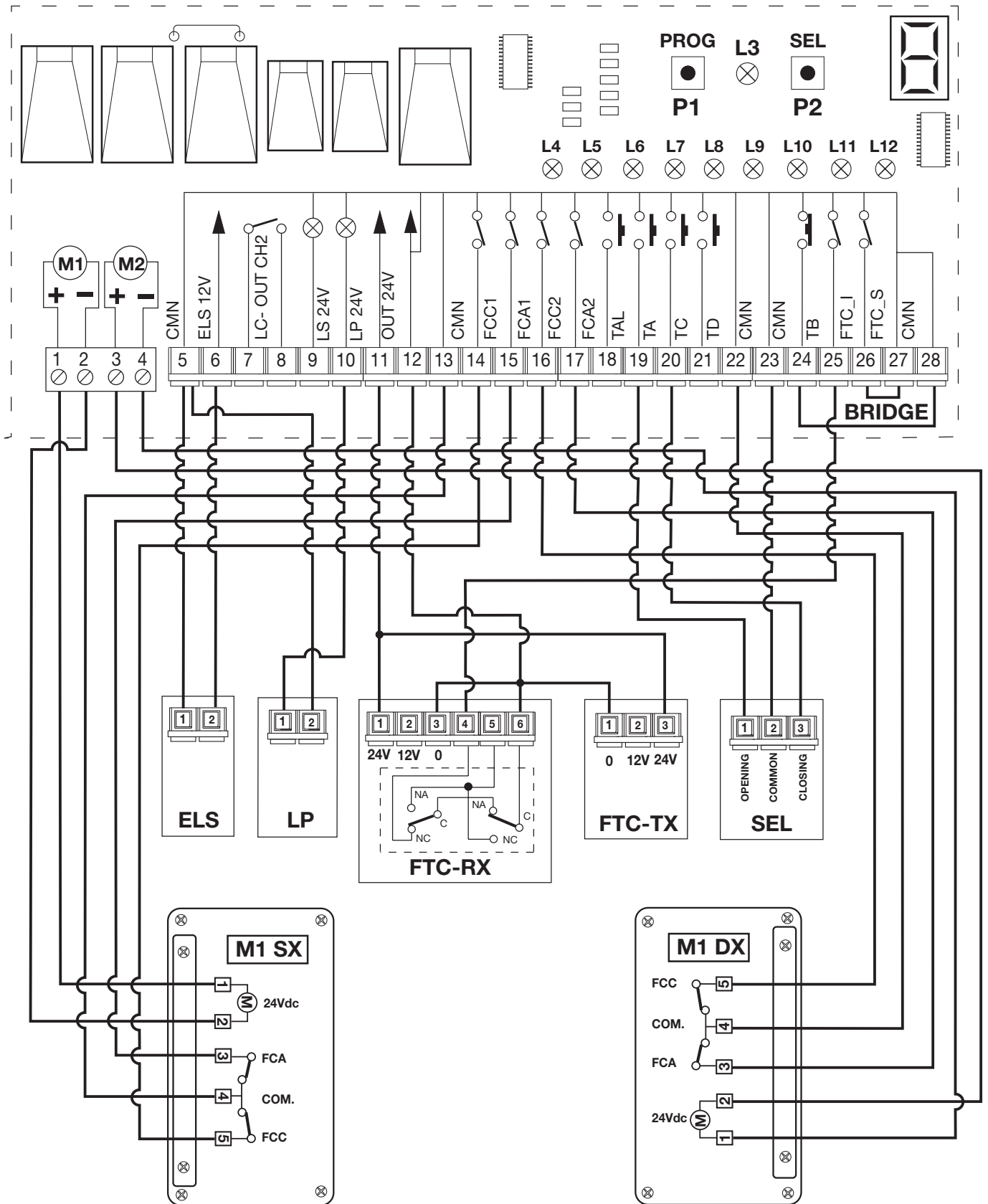


ELETTROSERRATURA (OPZIONALE) - ELECTRIC LOCKING DEVICE (OPTIONAL) - SERRURE ÉLECTRIQUE (EN OPTION)
ELEKTROSCHLOSS (EXTRA) - ELECTROCERRADURA (OPCIONAL)


980/XLSE11C

13







LEGGERE ATTENTAMENTE LE SEGUENTI AVVERTENZE PRIMA DI PROCEDERE ALL'INSTALLAZIONE. PRESTARE PARTICOLARE ATTENZIONE A TUTTE LE SEGNALAZIONI  DISPOSTE NEL TESTO. IL MANCATO RISPETTO DI QUESTE POTREBBE COMPROMETTERE IL BUON FUNZIONAMENTO DEL SISTEMA E CREARE SITUAZIONI DI PERICOLO GRAVE PER L'OPERATORE E GLI UTILIZZATORI DEL SISTEMA STESSO.



- Il presente manuale si rivolge a persone abilitate all'installazione di "apparecchi utilizzatori di energia elettrica" e richiede una buona conoscenza della tecnica, esercitata in forma professionale e della normativa vigente. I materiali usati devono essere certificati e risultare idonei alle condizioni ambientali di installazione.
- Le operazioni di manutenzione devono essere eseguite da personale qualificato. Prima di eseguire qualsiasi operazione di pulizia o di manutenzione, disinserire l'apparecchiatura dalla rete di alimentazione elettrica.
- Le apparecchiature qui descritte dovranno essere destinate solo all'uso per il quale sono state espressamente concepite:
"La motorizzazione di cancelli a battente ad una o due ante"
 lunghezza max. **2 m** - peso max. **150 kg**.
- L'applicazione è possibile sia a **sx** che a **dx** della luce passaggio.
 L'utilizzo dei prodotti e la loro destinazione ad usi diversi da quelli previsti e/o consigliati, non è stata sperimentata dal costruttore, pertanto i lavori eseguiti sono sotto la completa responsabilità dell'installatore.



IMPORTANTE! Il motoriduttore è sprovvisto di limitatore di coppia, pertanto utilizzare una centralina con limitazione della coppia impostando una spinta massima in punta d'anta pari a **150 N**.

CONSIDERAZIONI GENERALI DI SICUREZZA

È responsabilità dell'installatore verificare le seguenti condizioni di sicurezza:

- 1) L'installazione deve essere sufficientemente lontana dalla strada in modo da non costituire pericolo per la circolazione.
- 2) L'operatore deve essere installato all'interno della proprietà ed il cancello non deve aprirsi verso l'area pubblica.
- 3) Il cancello motorizzato è principalmente adibito al passaggio di vetture. Dove possibile installare per pedoni un ingresso separato.
- 4) I comandi devono essere posti in vista, ad un'altezza compresa tra **1,5 m** e **1,8 m**, ma non entro il raggio d'azione del cancello. Inoltre quelli installati all'esterno devono essere protetti da una sicurezza tale da prevenire l'uso non autorizzato.
- 5) È buona norma segnalare l'automazione con targhe di avvertenza (simili a quella in figura) che devono essere facilmente visibili. Qualora l'automazione sia adibita al solo passaggio di veicoli dovranno essere poste due targhe di avvertenza di divieto di transito pedonale (una all'interno, una all'esterno).
- 6) Rendere consapevole l'utente che bambini o animali domestici non devono giocare o sostare nei pressi del cancello. Se necessario indicarlo in targa.
- 7) Qualora l'anta completamente aperta vada ad avvicinarsi ad una struttura fissa lasciando uno spazio di almeno **500 mm**, tale spazio deve essere protetto con una costa sensibile antischiacciamento.
- 8) Per qualsiasi dubbio a riguardo della sicurezza dell'installazione, non procedere ma rivolgersi al distributore del prodotto.



DESCRIZIONE TECNICA

- Motore **24 Vdc** in corrente continua .
- Carter di copertura in plastica antiurto.
- Particolari sblocco in plastica rinforzata.
- Riduttore con ingranaggi in acciaio racchiusi in semigusci di alluminio pressofuso.
- Il motoriduttore è fornito di due microinteruttori di finecorsa: uno di chiusura "**FCC**" ed uno di apertura "**FCA**" (vedi schema elettrico).
- Staffa supporto motore in acciaio zincato.
- Particolari braccio snodato in alluminio pressofuso verniciato.
- Lubrificazione a grasso fluido permanente.

ACCESSORI

980/XLSE11C - Elettroserratura **12 Vac**.

AVVERTENZE PER L'UTENTE



Attenzione! Solo per clienti dell'EU - **Marcatura WEEE**.

Il simbolo indica che il prodotto alla fine della propria vita utile deve essere raccolto separatamente dagli altri rifiuti. L'utente dovrà pertanto conferire l'apparecchiatura agli idonei centri di raccolta differenziata dei rifiuti elettronici ed elettrici, oppure riconsegnarla al rivenditore al momento dell'acquisto di una nuova apparecchiatura di tipo equivalente, in ragione di uno a uno.

L'adeguata raccolta differenziata per l'avvio al riciclaggio, al trattamento e allo smaltimento ambientalmente compatibile contribuisce ad evitare possibili effetti negativi sull'ambiente e sulla salute e favorisce il riciclo dei materiali. Lo smaltimento abusivo del prodotto da parte del detentore comporta l'applicazione delle sanzioni amministrative previste dalla normativa vigente nello Stato Comunitario di appartenenza.

Durante la manovra si deve controllare il movimento del cancello e azionare il dispositivo di arresto immediato (STOP) in caso di pericolo. In caso di emergenza il cancello può essere sbloccato manualmente utilizzando l'apposita chiave di sblocco in dotazione (vedi sblocco manuale pag. 7).

Controllare periodicamente lo stato di usura dei perni ed eventualmente ingrassare le parti in moto usando lubrificanti che mantengano uguali caratteristiche di attrito nel tempo e adatti a funzionare tra **-20 e +70°C**.

Verificare periodicamente il funzionamento delle sicurezze (fotocellule ecc.) Le eventuali riparazioni devono essere eseguite da personale specializzato usando materiali originali e certificati.

L'uso dell'automazione non è idoneo all'azionamento in continuo, bensì deve essere regolato in base ai vari modelli (vedi caratteristiche tecniche pag. 20).

ISTRUZIONI PER L'INSTALLAZIONE

I comandi minimi che possono essere installati sono APERTURA-STOP-CHIUSURA, tali comandi devono essere posti in un luogo non accessibile a bambini o minori e fuori dal raggio d'azione del cancello.

Prima di procedere all'esecuzione dell'impianto verificare che la struttura da automatizzare sia in perfetta efficienza nelle sue parti fisse e mobili e realizzata in conformità alla normativa vigente.

A tal fine accertarsi della sufficiente rigidità del telo cancello (se necessario intervenire con rinforzi sulla struttura) e del buon funzionamento dei perni (si consiglia comunque di lubrificare tutte le parti in movimento usando lubrificanti che mantengano uguali caratteristiche di attrito nel tempo e adatti a funzionare tra **-20 e +70°C**).

- Controllare i franchi di sicurezza tra parti fisse e parti mobili:
 - lasciare uno spazio minimo di **30 mm** tra il cancello ed il pilastro di supporto per tutta l'altezza e per tutto l'arco di apertura del cancello;
 - assicurarsi che lo spazio tra il cancello ed il pavimento non superi mai **30 mm** per tutto l'arco di apertura del cancello.
- La superficie delle ante non deve presentare aperture tali da permettere il passaggio della mano o del piede di persona.
- Controllare l'esatto posizionamento di perni e cerniere, il loro buon stato di mantenimento e lubrificazione (importante che la cerniera superiore e quella inferiore siano a piombo tra loro).
- Prevedere il percorso dei cavi secondo le necessità di applicazione dei dispositivi di comando e sicurezza. (ved. impianto tipo fig.1 pag.2).
- Controllare che l'operatore sia proporzionato alle dimensioni del cancello e alla frequenza d'uso (intermittenza di lavoro, pag. 20).

FISSAGGIO DEL DISPOSITIVO

Il dispositivo può essere fissato sia alla sinistra che alla destra della luce passaggio:

- nel caso di **kit per due ante** i motoriduttori sono già predisposti per l'installazione a destra e a sinistra (vedi le etichette "**SX**" - "**DX**" sui motori);
- nel caso di **applicazioni su singola anta**, la fornitura può essere indifferentemente fatta con motoriduttori predisposti per applicazione a destra o a sinistra quindi controllare l'etichetta applicata sul motore "**SX**" o "**DX**";

- nel caso che venga fornito un **motore destro**, mentre l'applicazione verrà fatta a **sinistra o viceversa**, sarà necessario sfilare le camme e reinserirle rovesciate (vedi fig. "9b" - "10b")

- Portare l'anta in posizione di chiuso.
- Scegliere la quota "**A**" in base all'angolo di apertura da ottenere (fig. 4) e definire in base alle caratteristiche strutturali del cancello a quale altezza andrà fissata la staffa anteriore al cancello.

Una volta individuata la posizione, fissare la base motore con 4 viti M8 e 4 tasselli in acciaio Ø14 avendo cura di mettere in bolla la staffa in acciaio zincato "**D**" (fig. 7).

- Inserire il braccio dritto "**E**" nell'albero motore, come indicato in figura 8, e fissarlo con la vite senza testa "**F**" avvitata a fondo.
- Fissare il motoriduttore alla piastra base con le due viti "**G**" e rispettivi dadi autobloccanti, rispettando lo schema di montaggio a destra (fig.9) ed a sinistra (fig.10).

Il motoriduttore viene fornito dalla fabbrica previsto per il montaggio a destra del cancello (vista interna), per il montaggio a sinistra si deve staccare la parte in plastica "**H**" (fig. 10) che occlude il foro di passaggio dell'albero motore con l'ausilio di una pinza ed otturare con il dischetto ad aggancio "**L**", in dotazione, il foro rimasto inutilizzato.

- Procedere quindi con il montaggio del braccio articolato completo di staffa di attacco al cancello (fig.2):

- inserire le boccole in plastica "**11**" nei fori del braccio curvo "**7**", collegare il braccio curvo "**7**" al braccio dritto "**6**" e alla staffa "**8**" entrambi con la vite "**9**" e dado autobloccante "**12**" dopo aver inserito il distanziale zincato "**10**" all'interno della boccola "**11**".

- Sbloccare il motore (fig. 12).
- Fissare la staffa al cancello con 2 viti M8, **39 mm** al di sotto della base (dett.1 fig.6).

La posizione della staffa viene determinata portando il braccio alla massima estensione, con anta in battuta meccanica di chiusura e punti 1,2,3 allineati (fig.4) sulla stessa retta, quindi facendo arretrare il punto 3 di **100 mm** dal punto di allineamento in cui si trovava. Il braccio va tenuto in bolla "**M**" (fig.6).

Fare la seguente verifica:

- la staffa appoggiata al cancello, durante la rotazione del cancello stesso dalla posizione chiuso alla posizione aperto, non deve subire forzature lungo l'asse "**L**" (fig. 6) né verso l'alto né verso il basso perché in questo caso o il cancello, o il motoriduttore non sarebbero stati montati correttamente e ciò potrebbe danneggiare in poco tempo l'apparecchiatura. Una volta verificato che tutto è apposto, fissare la staffa al cancello.

- Regolare il microinterruttore di fincorsa in chiusura (camma superiore "**A**" fig. 9b-10b) e in apertura (camma inferiore "**B**" fig. 9b-10b): per far ciò portare l'anta in apertura/chiusura fino alla posizione desiderata, quindi far ruotare manualmente la camma fino allo scatto del microinterruttore e quindi fissarla:



- i corretti punti di lavoro delle camme "**A1**"-"**B1**", per una installazione a **destra**, sono indicati nel figura "**9b**".

- i corretti punti di lavoro delle camme "**A1**"-"**B1**", per una installazione a **sinistra**, sono indicati nel figura "**10b**".

- Dopo aver effettuato le descritte operazioni di montaggio e dopo aver effettuato il collegamento elettrico si può procedere alla chiusura dell'apparecchiatura con l'applicazione del carter (fig.11).

Esso va fissato con la vite autofilettante "**N**" dopo aver controllato l'aggancio dei due dentini inferiori di ritegno sulla base in plastica.

- È consigliato l'uso di un'elettroserratura (vedi impianto tipo fig.1)

COLLEGAMENTO ELETTRICO (fig. 14)

Assicurarsi prima di allacciare l'apparecchiatura che la tensione corrisponda al valore riportato nella targhetta caratteristiche.

- L'apparecchiatura funziona alla tensione di **24Vdc** in corrente continua (**vedi schema elettrico**)
- Non utilizzare cavo con conduttori in alluminio; non stagnare l'estremità dei cavi da inserire in morsettiera.
- I conduttori dovranno essere adeguatamente fissati in prossimità della morsettiera in modo che tale fissaggio serri sia l'isolamento che il conduttore, utilizzando il pressacavo in dotazione.
- Per il collegamento dei cavi elettrici all'apparecchiatura sono disponibili due ingressi:
 - quello a muro "**O**" (fig. 9);
 - quello da esterno "**P**" (fig. 9) tramite pressatubo, dopo aver sfondato la parte in plastica che occlude il foro.



Per il buon funzionamento dell'apparecchiatura si raccomanda di utilizzare esclusivamente programmatori elettronici Cardin in corrente continua della serie **PRG8511CC** (con batterie e senza caricatterie) o **PRG85110C** (senza batterie e senza caricatterie) adatti all'azionamento di un motore o due motori in parallelo.

SBLOCCO MANUALE (fig.12)

L'operazione di sblocco va fatta solamente a motore fermo, per mancanza di energia elettrica.

Per sbloccare l'anta del cancello munirsi della chiave in dotazione all'apparecchiatura. Essa deve essere conservata in luogo di facile reperimento.

Per sbloccare

Aprire il portello e ruotare la leva in senso antiorario come indicato in dett. "**A**" (fig. 12) fino a raggiungere la posizione di sblocco "**B**", dove resterà agganciata grazie ad un fermo antiritorno. In questo modo si rende folle l'ingranaggeria dell'attuatore e il cancello si potrà aprire e chiudere con una leggera spinta a mano.

Per ribloccare

Forzare leggermente la leva dalla posizione di sblocco pos. "**B**" in cui si trova per vincere il fermo antiritorno che la mantiene in quella posizione, nel verso opposto a quello di prima. Il ritorno alla posizione bloccato "**A**" avviene automaticamente per effetto di una molla. Il riaggancio dei denti dell'ingranaggeria all'interno del motoriduttore può non essere immediato però può essere ottenuto o manualmente spingendo sull'anta o alla riattivazione del motoriduttore.

MANUTENZIONE




Per usufruire della garanzia di **24 mesi** o di **50000** manovre leggere attentamente le seguenti note.

Il motore normalmente non necessita di particolari manutenzioni; in ogni caso la garanzia fornita per **24 mesi** o di **50000** manovre ha validità a condizione che vengono effettuati i seguenti controlli ed eventuali interventi sulla macchina "**cancello a battente**":

- corretta lubrificazione delle parti in movimento.

IMPORTANT REMARKS



READ THE FOLLOWING REMARKS CAREFULLY BEFORE PROCEEDING WITH THE INSTALLATION. PAY PARTICULAR ATTENTION TO ALL THE PARAGRAPHS MARKED WITH THE SYMBOL  NOT READING THESE IMPORTANT INSTRUCTIONS COULD COMPROMISE THE CORRECT WORKING ORDER OF THE SYSTEM AND CREATE DANGER SITUATIONS FOR THE USERS OF THE SYSTEM.



- These instructions are aimed at professionally qualified "**installers of electrical equipment**" and must respect the local standards and regulations in force. All materials used must be approved and must suit the environment in which the installation is situated.
- All maintenance operations must be carried out by professionally qualified technicians. Before carrying out any cleaning or maintenance operations make sure the power is disconnected at the mains.
- This appliance must be used exclusively for the purpose for which it has been made. "i.e. **for the automation of hinged gates**" with one or two gate leaves, max. **length 2 m**, max. weight **150 kg**.
- The unit may be fitted both to the **right** and to the **left** of the passageway. This product and all its relative components has been designed and manufactured by Cardin Elettronica who have verified that the product conforms in every aspect to the safety standards in force.

Any non authorised modifications are to be considered improper dangerous and the complete responsibility of the installer.



IMPORTANT! The geared motor is not fitted with a torque limiter. Only use an electronic programmer which has a torque limiter with maximum force at the head of the gate equal to **150 N**.

IMPORTANT SAFETY INSTRUCTIONS

It is the responsibility of the installer to make sure that the following public safety conditions are satisfied:

- 1) Ensure that the gate operating installation is far enough away from the main road to eliminate possible traffic disruptions.
- 2) The operator must be installed on the inside of the property and not on the public side of the gate. The gates must not swing outwards onto a public area.
- 3) The gate operator is designed for use on gates through which vehicles are passing. Pedestrians should use a separate entrance.
- 4) The gate must be in full view when it is operating therefore controls must be situated in a position where the operator can see the gate at all times.
- 5) At least two warning signs (similar to the example on the right) should be placed, where they can be easily seen by the public, in the area of the system of automatic operation. One inside the property and one on the public side of the installation. These signs must be indelible and not hidden by any objects (such as tree branches, decorative fencing etc.).
- 6) Make sure that the end-user is aware that children and/or pets must not be allowed to play within the area of a gate installation. If possible include this in the warning signs.
- 7) Whenever a fully open gate leaf comes within at least **500 mm** of a fixed structure the space must be protected by an anticrush buffer (fig. 1, detail 11).
- 8) A correct earth connection is fundamental in order to guarantee the electrical safety of the machine
- 9) If you have any questions about the safety of the gate operating system, do not install the operator. Contact your dealer for assistance.



TECHNICAL DESCRIPTION

- **24 Vdc** motor.
- Carter in shock-proof plastic.
- Release mechanism components in shockproof plastic.
- Geared motor with steel gears enclosed in a die cast two-piece aluminium shell.
- The geared motor is fitted with two micro switches; one for closing "**FCC**" and one for opening "**FCA**" (see wiring diagram).
- Motor support base in zinc-plated steel
- Articulated operator arm in die cast aluminium
- Lubrication using permanently fluid grease.

ACCESSORIES

980/XLSE11C - Electric lock **12 Vac**.

USER INSTRUCTIONS



Attention! Only for EU customers - **WEEE marking**.

This symbol indicates that once the products life-span has expired it must be disposed of separately from other rubbish. The user is therefore obliged to either take the product to a suitable differential collection site for electronic and electrical goods or to send it back to the manufacturer if the intention is to replace it with a new equivalent version of the same product.

Suitable differential collection, environmental friendly treatment and disposal contributes to avoiding negative effects on the ambient and consequently health as well as favouring the recycling of materials. Illicitly disposing of this product by the owner is punishable by law and will be dealt with according to the laws and standards of the individual member nation.

During the opening/closing manoeuvre check for correct operation and activate the emergency stop button in case of danger.

During blackouts the gate can be released and manually manoeuvred using the supplied release key (see manual release pag. 7).

Periodically check the moving parts for wear and tear and grease if required using lubricants which maintain their friction levels unaltered throughout time and are suitable for temperatures of **-20 to +70°C**.

In case of failure or operational anomalies switch off the power at the mains do not attempt to repair the appliance yourself.

Periodically check the correct operation of all safety devices (photoelectric cells etc.). Eventual repair work must be carried out by specialised personnel using original spare parts. The appliance is not suitable for continuous operation and must be adjusted according to the model (see technical data on page 20).

INSTALLATION INSTRUCTIONS

The minimum controls which may be installed are OPEN-STOP-CLOSE, these controls must be installed in a location not accessible to children and outside the opening range of the gate.

Before starting the installation of the system check that the structure which is to be automated is in good working order and respects the local standards and regulations in force.

To this end make sure that the gate is sufficiently rigid (if necessary reinforce the structure) and that it pivots easily.

You are advised to grease all the moving parts using lubricants which maintain unaltered friction characteristics over a period of time and are suitable for temperatures of **-20 to +70°C**.

- Check the safety measures between the fixed and moving parts:
 - a minimum space of **30 mm** must always be left along the entire distance between the gate and the support column measured throughout the entire opening angle of the gate.
 - make sure that the space between the bottom of the gate and the pavement never exceeds **30 mm** throughout the entire opening angle of the gate.
- The surface of the gate must not feature openings which allow a person's hand or foot to pass through.
- Check the exact positioning of the pivots, and their good working order (the upper and lower hinges/pivots must be aligned on the same axis).
- Work out the run of the cables according to the command and control devices fitted and make sure the system conforms to the local standard and regulations in force (see installation example fig. 1 pag. 2).
- Check that the appliance is suitable for the size, weight and duty cycle of the gate to which it is to be applied (see duty cycle on page 20)

FITTING THE UNIT

The unit may be positioned either to the right or to the left of the passageway:

- if you have acquired a **kit for 2 gate leaves** the geared motors are factory set for left and right installation (see the adhesives "**SX**" left and "**DX**" right on the motors);

- for **single gate leaf** installations the motor may be supplied as either a left or a right-hand installation. You must therefore check the adhesive applied on the motor "**SX**" left and "**DX**" right;
- if you have been supplied with a **motor for a right-hand installation**, whereas your system requires the motor to be fitted to the left-hand side of the gate/door or vice versa, you will have to slide off the cams and re-insert them the other way round (see fig. "9b" - "10b").
- Move the gate/s to the closed position.
- Choose the value "**A**" (fig. 4) according to the required opening angle and work out (depending on the structural characteristics of the gate) at what height the front bracket will be fitted to the gate. Once the position has been established, fasten down the motor support plate using four M8 screws and steel Ø14 rawplugs. Make sure that the support bracket "**D**" (fig. 7) is in square.
- Insert the operator arm "**E**" onto the motor drive shaft as indicated in fig 8 and tighten down using the supplied grub screw "**F**".
- According to the assembly drawings (motor installed to the right fig. 9) and (motor installed to the left fig. 10) fix the geared motor to the base plate using the two screws and self-locking nuts "**G**". The geared motor is factory set to be installed to the right of the gate as seen from the inside. To install the motor to the left first remove the plastic disk "**H**" (fig. 10) which blocks the hole required for the motor drive shaft, using a pair of pliers and then cover the other hole using the supplied mobile disk "**L**".
- Fit the articulated operator arm and bracket to the gate (fig. 2)
 - insert the plastic guides "**11**" into the holes on the curved arm "**7**", connect the curved arm "**7**" to the straight arm "**6**" and to the bracket "**8**" using the screws "**9**" and self-locking nuts "**12**" after having inserted the zinc-plated washer "**10**" inside the plastic guide "**11**".

- Release the motor (fig. 12).

- Fasten the front bracket to the gate using two **M8** screws **39 mm** below the base (det. 1 fig. 6). The position of the front bracket is determined by opening the arm to its maximum extension (with the gate fully closed) and aligning the points 1,2 and 3 (fig. 4). Next, move point 3 backwards by **100 mm** from the point of alignment. The arm must be in square "**M**" (fig. 6).

Check the following:

- with the front bracket leaning against the gate check that it does not suffer forcing along the "**L**" axis (fig. 6) either upwards or downwards while the gate is moving. Should this occur either the gate or the geared motor has been incorrectly installed and this could damage the appliance. Once you have checked all the alignments fasten down the front bracket to the gate.
- Adjust the closing direction travel end micro switch (upper cam "**A**" fig. 9b-10b) and the opening end micro switch (lower cam "**B**" fig. 9b-10b): move the gate to the desired open/closed position, rotate the cam manually until the switch trips and then fasten down.



- The correct working points for the cams "**A1**"-"**B1**", for a **right-hand** installation, are indicated in figure "**9b**".
- The correct working points for the cams "**A1**"-"**B1**", for a **left-hand** installation, are indicated in figure "**10b**".

- After finishing the installation of the appliance and carrying out the electrical connection fit the carter (fig. 11) using the self-tapping screws "**N**" and making sure that the two lower teeth on the plastic base lock the cover.
- You are advised to fit an electric locking device on the installation (see standard installation fig. 1).

ELECTRICAL CONNECTION (fig. 14)

Before connecting the appliance make sure that the voltage rated on the data plate conforms to that of the mains supply.

- The appliance works off a **24V** direct current power supply (see **wiring diagram**).
- Do not use cables with aluminium conductors; do not solder the ends of cables which are to be inserted into the binding posts.
- The cables must be fastened down near the terminal board so that both the power wires and the sheath are well blocked by the supplied cable clamp.
- The electrical wires may be run to the appliance in two ways:
 - through the wall entrance "**O**" (fig. 9)
 - externally, using a cable pipe, after having knocked out the plastic disk blocking the entrance hole.



For the correct operation of the appliance you must use a Cardin direct current electronic programmer from the series **PRG8511CC** (with batteries and a battery charger) or **PRG85110C** (without batteries and without a battery charger) suitable for driving one motor or two motors in parallel.

MANUAL RELEASE MECHANISM (fig.12)

Releasing the gate should only be carried out when the motor has stopped because of blackouts.

To release the gate use the key supplied with the appliance. It should be stored in an easily accessible place.

Releasing the gate

Open the access door and rotate the lever anticlockwise as shown in detail "**A**" (fig.12) until it reaches the release position "**B**" where it will remain thanks to an anti return mechanism.

This will release the geared motor and free the gate, which can then be opened by pushing lightly on the gate.

Locking the gate

Lightly press the lever from the released position pos. "**B**" to overcome the anti-return mechanism.

The presence of the spring will make the mechanism automatically return to the blocked position "**A**".

The reduction motor gears may not lock immediately but they can be locked manually by pressing on the gate or by reactivating the motor.

MAINTENANCE



To use the **24 month** or **50000** manoeuvre guarantee, read the following notes carefully.

The motor does not normally require particular maintenance; in any case the **24 month** or **50000** manoeuvre guarantee is only valid if the following controls have been observed and eventual maintenance has been carried out to the machine "**hinged gate**":

- correct lubrication (greasing) of the moving parts.



LIRE ATTENTIVEMENT LES CONSIGNES SUIVANTES AVANT DE PROCÉDER À LA POSE. PRÊTER GRANDE ATTENTION À TOUTES LES SIGNALISATIONS  QUI SE TROUVENT DANS LE TEXTE. LE NON RESPECT DE CES CONSIGNES POURRAIT COMPROMETTRE LE BON FONCTIONNEMENT DU SYSTÈME.



- Ce livret est destiné à des personnes titulaires d'un certificat d'aptitude professionnelle pour l'installation des "**appareils électriques**" et requiert une bonne connaissance de la technique appliquée professionnellement, ainsi que des normes en vigueur. Les matériels utilisés doivent être certifiés et être adaptés aux conditions atmosphériques du lieu d'implantation.
- Les travaux de maintenance ne doivent être effectués que par un personnel qualifié. Avant une quelconque opération de nettoyage ou de maintenance, mettre l'appareil hors tension.
- Les appareils décrits dans le présent livret ne doivent être destinés qu'à l'utilisation pour laquelle ils ont été expressément conçus, c'est-à-dire à "**La motorisation de portails battants à un ou deux vantaux**" allant jusqu'à **2 m** par vantail d'un poids maximum de **150 kg**.
- Tous les modèles sont applicables aussi bien à **droite** qu'à **gauche** du passage. Une diverse utilisation des produits ou leur destination à un usage différent de celui prévu et/ou conseillé n'a pas été expérimentée par le Constructeur.
Par conséquent, les travaux effectués sont entièrement sous la responsabilité de l'installateur.



IMPORTANT! Considéré que le motoréducteur est dépourvu de limiteur de couple, utiliser une armoire à limitation électronique du couple avec poussée maximum en bout de vantail de l'ordre de **150 N**.

CONSIGNES GÉNÉRALES DE SÉCURITÉ

Il appartient à l'installateur de vérifier les conditions de sécurité ci-dessous:

- 1) L'installation doit se trouver suffisamment loin de la route pour ne pas constituer de risque pour la circulation;
- 2) L'opérateur doit être installé à l'intérieur de la propriété et le portail ne doit pas s'ouvrir sur le domaine public;
- 3) Le portail automatisé est affecté principalement au passage de véhicules. Si possible, prévoir une entrée séparée pour les piétons;
- 4) Les organes de commande doivent être placés de façon qu'ils soient bien en vue et hors du rayon d'action du portail. En outre, ceux placés à l'extérieur doivent être protégés contre les actes de vandalisme;
- 5) Il est conseillé de signaler l'automatisation du portail par des panneaux de signalisation (comme celui indiqué en figure) placés bien en vue. Dans l'hypothèse où l'automatisme serait affecté exclusivement au passage de véhicules, il faudra prévoir deux panneaux d'interdiction de passage aux piétons (l'un à l'intérieur et l'autre à l'extérieur);
- 6) Faire prendre conscience à l'utilisateur du fait que les enfants et les animaux domestiques ne doivent pas jouer ou stationner à proximité du portail. Si nécessaire, l'indiquer sur le panneau;
- 7) Si le vantail, une fois qu'il est complètement ouvert, se trouve très proche d'une structure fixe, laisser un espace de au moins **500 mm** dans la zone d'action du bras articulé; tel espace devra être protégé par un bord de sécurité anti-coincement (voir fig. 1 dét. 11).
- 8) Pour garantir la sécurité électrique, il est impératif de brancher l'appareil à la prise de terre.
- 9) En cas d'un quelconque doute sur la sécurité de l'installation, interrompre la pose et contacter le distributeur du matériel.



DESCRIPTION TECHNIQUE

- Moteur **24 Vdc** à courant continu.
- Carter de protection en matière plastique antichoc.
- Pièces du système de déverrouillage en matière plastique renforcée.
- Réducteur avec engrenages en acier sous boîtier constitué de deux demi-coques en aluminium moulé sous pression.
- Le motoréducteur est équipé de deux micro-interrupteurs, l'un de fermeture "**FCC**" et l'autre d'ouverture "**FCA**" (voir schéma électrique).
- Étrier de support moteur en acier galvanisé.
- Éléments du bras articulé en aluminium moulé sous pression.
- Lubrification permanente par graisse fluide.

ACCESSOIRES

980/XLSE11C - Serrure électrique **12Vac**.

CONSIGNES POUR L'UTILISATION



Attention! Seulement pour les clients de l'EU - **Marquage WEEE.**

Ce symbole indique l'obligation de ne pas éliminer l'appareil, à la fin de sa durée de vie, avec les déchets municipaux non triés et de procéder à sa collecte sélective. Par conséquent, l'utilisateur doit remettre l'appareil à un centre de collecte sélective des déchets électroniques et électriques ou au revendeur qui est tenu, lorsqu'il fournit un nouvel appareil, de faire en sorte que les déchets puissent lui être remis, sur une base de un pour un, pour autant que l'appareil soit de type équivalent à celui qu'il fournit.

La collecte sélective des équipements électriques et électroniques en vue de leur valorisation, leur traitement et leur élimination dans le respect de l'environnement contribue à éviter la nocivité desdits équipements pour l'environnement et pour la santé et à encourager leur recyclage. L'élimination abusive de l'équipement de la part du détenteur final comporte l'application des sanctions administratives prévues par les normes en vigueur dans l'État Membre d'appartenance.

Durant la manœuvre, contrôler le mouvement du portail et actionner, en cas de danger, le dispositif d'arrêt d'urgence (STOP).

En cas d'urgence, le portail peut être déverrouillé manuellement au moyen de la clé de déverrouillage expressément conçue à cet effet et fournie en dotation (voir déverrouillage manuel à la page 7).

Il est conseillé de graisser toutes les parties mobiles avec un lubrifiant qui maintient au fil des années ses qualités lubrifiantes et qui est adapté à des températures oscillant entre **-20° et +70°C**.

Contrôler régulièrement le fonctionnement des dispositifs de sécurité (cellules photoélectriques, etc ...).

Les éventuelles réparations devront être effectuées par un personnel spécialisé qui devra prendre soin de monter exclusivement des pièces détachées d'origine et certifiées.

L'automatisme n'est pas adapté à une activation continue; l'actionnement doit être conforme au modèle installé (voir caractéristiques techniques page 20).

INSTRUCTIONS POUR L'INSTALLATION

L'organe de commande minimum requis est une boîte à boutons OUVRE-STOP-FERMETURE; celle-ci devra être installée impérativement hors de portée de mineurs, notamment des enfants, et hors du rayon d'action du portail.

Avant de réaliser l'installation, s'assurer de l'efficacité des parties fixes et mobiles de la structure à automatiser et de la conformité de celle-ci aux normes en vigueur.

Dans cet objectif, s'assurer de la rigidité du tablier du portail (si nécessaire renforcer la structure) et du bon fonctionnement des pivots (il est conseillé de graisser toutes les parties mobiles avec un lubrifiant qui maintient au fil des années les caractéristiques de friction et qui est adapté à des températures oscillant entre **-20° et +70°C**).

- Respecter les jeux fonctionnels entre parties fixes et mobiles:
 - laisser un espace de **30 mm min.** entre le portail et le pilier de support sur toute la hauteur et sur la totalité de l'arc d'ouverture du portail,
 - contrôler que l'espace entre le portail et le sol ne soit jamais supérieur à **30 mm** sur la totalité de l'arc d'ouverture du portail.
- Les panneaux des vantaux ne doivent pas présenter d'ouvertures qui permettent le passage de la main ou du pied.
- Contrôler l'emplacement correct des pentures et des gonds, leur bon état et leur lubrification (il est important que les gonds supérieur et inférieur soient en aplomb l'un par rapport à l'autre).
- Prévoir une gaine pour le passage des câbles électriques en fonction des dispositifs de commande et de sécurité (voir exemple d'installation fig. 1 page 2).
- Contrôler que l'opérateur soit proportionné aux dimensions du portail et à la fréquence d'utilisation (facteur de marche page 20).

FIXATION DU DISPOSITIF

Le dispositif peut être fixé aussi bien à droite qu'à gauche du passage:

- en cas de kit pour **deux vantaux**, les motoréducteurs sont prédisposés pour être montés à droite et à gauche (voir les étiquettes "**SX**" gauche - "**DX**" droite sur les moteurs);
- en cas **d'un seul vantail**, il est possible que la fourniture se fasse indistinctement avec un motoréducteur prédisposé pour un montage à droite ou à gauche. Par conséquent, contrôler l'étiquette appliquée sur le moteur "**SX**" gauche - "**DX**" droite;
- en cas de fourniture d'un moteur droite alors qu'il doit être monté à **gauche ou vice versa**, il faudra retirer les cames et les réintroduire sens dessus dessous (voir fig. "9b"- "10b").
- Fermer le vantail.
- Choisir la cote "**A**" en fonction de l'angle d'ouverture à réaliser (fig. 4) et déterminer, en fonction de la particularité du portail, la hauteur à laquelle devra être fixée la patte antérieure au portail. Une fois que la position a été définie, fixer l'embase du moteur au moyen de 4 vis M8 et 4 chevilles en acier Ø 14. S'assurer de l'horizontalité de l'étrier en acier galvanisé "**D**" (fig. 7).
- Introduire le bras droit "**E**" dans l'arbre du moteur, comme indiqué en figure 8, et le fixer au moyen de la vis sans tête "**F**" qui devra être serrée à fond.
- Fixer le motoréducteur à la plaque de l'embase au moyen des deux vis "**G**" et deux écrous indesserrables conformément au schéma de montage à droite (fig. 9) ou à gauche (fig. 10). Le motoréducteur est fourni par le fabricant pour un montage à droite du portail (vue de l'intérieur). Pour un montage à gauche, détacher, au moyen d'une pince, la partie en plastique "**H**" (fig. 10) qui obture le trou de passage de l'arbre du moteur et boucher au moyen de l'obturateur "**L**", fourni en dotation, le trou inutilisé.
- Monter ensuite le bras articulé muni de la patte de fixation au portail (fig. 2):
 - introduire les douilles en plastique "**11**" dans les trous du bras arrondi "**7**", assembler le bras arrondi "**7**" au bras droit "**6**" et à la patte "**8**" au moyen de la vis "**9**" et l'écrou indesserrable "**12**", après avoir introduit l'élément d'espacement galvanisé "**10**" dans la douille "**11**".
- Déverrouiller le moteur (fig. 12).
- Fixer la patte au portail, au moyen de 2 vis **M8**, à une distance de **39 mm** au-dessous de l'embase (dét. 1 fig. 6). Pour pouvoir déterminer la position de la patte, le bras doit être au maximum de son extension, avec vantail en contact avec la butée mécanique en fermeture et points 1, 2 et 3 alignés (fig. 4). Ensuite, à partir de cette position d'alignement, faire reculer le point 3 de **100 mm** en veillant à maintenir le bras horizontal "**M**" (fig. 6), et faire les contrôles suivants:
 - pendant la manœuvre d'ouverture, l'étrier, posé contre le portail, ne doit subir de contraintes le long de l'axe "**L**" (fig. 6) ni vers le haut, ni vers le bas. Des contraintes le long de cet axe seraient le révélateur d'un montage incorrect du portail ou du motoréducteur; ce qui endommagerait en peu de temps l'appareil. Après avoir contrôlé que tout est correct, fixer la patte au portail.
- Régler le micro-interrupteur de fin de course en fermeture (came supérieure "**A**" fig. "9b"- "10b") et en ouverture (came inférieure "**B**" fig. "9b"- "10b"): pour ce faire, placer le vantail en position d'ouverture/fermeture désirée, tourner à la main la came jusqu'au déclat du micro-interrupteur, et ensuite la fixer.

 - Les points de travail corrects des cames "**A1**"- "**B1**", pour un montage **à droite**, sont indiqués sur la figure "**9b**".

- Les points de travail corrects des cames "**A1**"- "**B1**", pour un montage **à gauche**, sont indiqués sur la figure "**10b**".

- Après avoir effectué le montage, ainsi qu'il est décrit ci-dessus, et la connexion électrique, fermer l'appareil en y appliquant le carter (fig. 11). Il doit être fixé au moyen de la vis-taraud "**N**", après avoir contrôlé que les ergots de maintien inférieurs trouvent prise sur l'embase en matière plastique.
- Il est conseillé de monter une serrure électrique.

BRANCHEMENT ÉLECTRIQUE (fig. 14)

Avant de procéder au branchement électrique, contrôler que la tension corresponde à celle indiquée sur la plaquette signalétique.

- L'appareil fonctionne à une tension de **24Vdc** à courant continu (voir schéma électrique).
- Ne pas utiliser de câble avec conducteurs en aluminium; ne pas étamer l'extrémité des fils à brancher sur le bornier.
- Les conducteurs devront être adéquatement fixés à proximité du bornier. Cette fixation devra bloquer tant l'isolation que le conducteur. Utiliser le presse-étoupe fourni en dotation.
- Pour le branchement des câbles électriques à l'appareil, il y a deux entrées:
 - celle au mur "**O**" (fig. 9);
 - celle extérieure "**P**" (fig. 9). Utiliser le presse-étoupe après avoir défoncé la partie en plastique qui bouche le trou.



Pour tirer le meilleur parti de l'appareil, utiliser exclusivement un des programmateurs électroniques Cardin en courant continu de la série **PRG8511CC** (avec batteries et chargeur de batterie) ou **PRG85110C** (sans batterie et sans chargeur de batterie) en mesure d'actionner un ou deux moteurs branchés en parallèle.

DÉVERROUILLAGE MANUEL (fig. 12)

Le déverrouillage se fait seulement avec moteur arrêté par suite d'une coupure de courant.

Pour déverrouiller le vantail du portail, se servir de la clé fournie en dotation avec l'appareil. Celle-ci doit être gardée à un endroit aisément accessible.

Pour déverrouiller

Ouvrir le portillon et tourner le levier dans le sens contraire des aiguilles d'une montre, comme indiqué au dét. "**A**" (fig. 12), jusqu'en position de déverrouillage "**B**", où il restera accroché grâce à un arrêt anti-retour; ceci permettra de débrayer l'engrenage de l'opérateur et, par conséquent, d'ouvrir et de fermer le portail en le poussant légèrement avec la main.

Pour verrouiller

Exercer une légère pression sur le levier dans le sens opposé à la position de déverrouillage "**B**" qu'il occupe, afin de vaincre l'arrêt anti-retour. Le retour à la position de verrouillage "**A**" s'effectue automatiquement grâce à l'action d'un ressort. Il est possible que la mise en prise des dents de l'engrenage à l'intérieur du motoréducteur ne se produise pas immédiatement. Pousser alors manuellement la porte basculante ou actionner le motoréducteur pour obtenir la mise en prise des dents.

MAINTENANCE



Pour bénéficier de la garantie de **24 mois** ou de **50000 manœuvres**, lire attentivement ce qui suit.

Généralement, le moteur ne nécessite pas de maintenances particulières. Dans tous les cas, la garantie donnée pour **24 mois** ou **50000 manœuvres** ne s'appliquera que dans la mesure où les contrôles et les interventions suivants sur la machine "**portail battant**" auront été effectués:

- lubrification correcte (graissage) de toutes les parties mobiles.



VOR DER INSTALLATION SOLLTEN DIE NACHSTEHENDEN HINWEISE AUFMERKSAM GELESEN WERDEN. BESONDERE AUFMERKSAMKEIT SOLLTE ALLEN IM TEXT BEFINDLICHEN HINWEISEN GESCHENKT WERDEN. DEREN NICHTBEACHTUNG KÖNNTE DEN ORDENTLICHEN BETRIEB DES SYSTEMS BEEINTRÄCHTIGEN.



- Das vorliegende Handbuch wendet sich an Personen, die zur Installation von "Elektrogeräten" befähigt sind und setzt gute technische Kenntnisse und die Kenntnis der geltenden Vorschriften voraus. Die verwendeten Materialien müssen zertifiziert sein und für die Umweltbedingungen der Installation geeignet sein.
- Die Wartungsarbeiten müssen von qualifiziertem Fachpersonal ausgeführt werden. Bevor irgendwelche Säuberungs- oder Wartungsarbeiten ausgeführt werden, ist die Apparatur vom Stromnetz zu trennen.
- Die hier beschriebenen Geräte dürfen nur für die Verwendung eingesetzt werden, für die sie ausdrücklich konzipiert wurden, d.h. "Den Antrieb von Drehtoren mit einem oder zwei Torflügeln" von bis zu 2 m und einem Gewicht von 150 kg.
- Die Vorrichtung kann sowohl auf der linken als auch auf der rechten Seite der Durchfahrt befestigt werden. Die Anwendung und Nutzung der Produkte zu einem anderen Zweck, als es vorgesehen und/oder geraten wurde, ist nicht vom Hersteller erprobt worden. Die Installationsarbeiten erfolgen daher unter der vollständigen Verantwortung des Installateurs.



WICHTIG! Der Getriebemotor besitzt keinen Drehmomentbegrenzer, deshalb ist eine elektronische Steuereinheit zur Drehmomentbegrenzung mit einem maximalem Schub am Torflügelende von gleich 150N zu verwenden.

EINIGE BETRACHTUNGEN ZUR SICHERHEIT

Es unterliegt der Verantwortung des Installateurs, die nachstehenden Sicherheitsbedingungen zu überprüfen:

- 1) Die Installation sollte einen ausreichenden Abstand von der Strasse haben, so dass sie keine Gefahr für den Strassenverkehr darstellt.
- 2) Der Antrieb muss innerhalb des Privatgeländes installiert und das Tor darf nicht in Richtung öffentlichen Eigentums geöffnet werden.
- 3) Die Torautomatisierung ist prinzipiell für die Durchfahrt von Autos konzipiert worden. Wenn möglich sollte für die Fußgänger ein eigener Eingang geschaffen werden.
- 4) Die Bedienungsschalter sollten gut sichtbar aber außerhalb des Aktionsradiuses des Tores installiert werden. Desweiteren sollten die aussen installierten Bedienungsschalter durch eine Schutzvorrichtung vor unzulässiger Bedienung geschützt werden.
- 5) Es ist wichtig die Automatisierung durch gut sichtbare Hinweisschilder (wie in der Abbildung angezeigt) kenntlich zu machen. Falls die Automatisierung nur für die Durchfahrt von Autos vorgesehen ist, müssen zwei Schilder mit dem Hinweis auf Durchgangsverbot für Fußgänger intern und extern angebracht werden.
- 6) Der Benutzer sollte sich bewusst sein, dass Kinder oder Haustiere nicht am Tor spielen oder verweilen dürfen. Falls nötig sollte dies auf dem Hinweisschild angezeigt werden.
- 7) Falls der Torflügel sich bei seiner vollständigen Öffnung einer festen Struktur nähert, muss ein Freiraum von mindestens 500 mm im Arbeitsbereich des Gelenkarmes gelassen werden. Dieser Raum muss von einer Sicherheitsleiste zum Schutz vor Quetschungen geschützt werden (siehe Abb. 1, Detail 11).
- 8) Die Güte des Erdungsanschlusses der Apparatur ist fundamental für die Sicherheit der Elektrik.
- 9) Bei irgendwelchen Zweifeln bezüglich der Sicherheit bei der Installation, die Arbeit einstellen und sich an den Vertrieb der Produkte wenden.



TECHNISCHE BESCHREIBUNG

- 24V-Gleichstrommotor.
- Schützgehäuse aus stoßfestem Kunststoffmaterial.
- Entriegelungsteile aus verstärktem Kunststoffmaterial.
- Untersetzungsgetriebe mit Stahlzahnradern in Druckgussaluminiumhalb-Schale eingeschlossen.
- Der Getriebemotor ist mit zwei Mikroschaltern ausgestattet; einen für die Schließung "FCC" und einen für die Öffnung "FCA" (siehe elektrischen Schaltplan).
- Motorhaltebügel aus verzinktem Stahl.
- Gelenkarmkomponenten aus Aluminiumpressguss.
- Dauerschmierung durch Flüssigfett.

ZUBEHÖR

980/XLSE011C - Elektroschloß 12Vac

BETRIEBSANLEITUNG



Achtung! Nur für EG-Kunden – WEEE-Kennzeichnung.

Das Symbol zeigt an, dass das Produkt am Ende seines Lebenszyklus getrennt von anderen Abfällen gesammelt werden muss. Der Benutzer muss daher das Gerät in geeignete Zentren für die getrennte Sammlung von Elektronik- und Elektroschrott bringen oder zum Zeitpunkt des Erwerbs eines neuen Geräts gleicher Art im Verhältnis eins zu eins beim Händler abgeben.

Die geeignete getrennte Sammlung für die Zuführung zum Recycling, zur Aufbereitung und zur umweltfreundlichen Entsorgung trägt dazu bei, mögliche negative Auswirkungen auf die Umwelt und die Gesundheit zu vermeiden und fördert das Recycling der Materialien. Die widerrechtliche Entsorgung des Produkts durch den Besitzer führt zur Anwendung der von den geltenden Vorschriften im Mitgliedstaat der Europäischen Gemeinschaft vorgesehenen Verwaltungsstrafen.

Während der Betätigung ist die Torbewegung zu beobachten. Bei Gefahr muss die Notstopvorrichtung (STOP) betätigt werden.

Bei Notfälle kann das Tor manuell mit einem speziellen Entriegelungsschlüssel, der mit zur Ausstattung gehört, entriegelt werden (siehe manuelle Entriegelung S.4).

Es ist ratsam alle beweglichen Teile die die Reibungseigenschaften über die Zeit gleichhalten und für einen Temperaturbereich von **-20°C bis +70°C** geeignet sind. Die Funktionstüchtigkeit der Sicherheitsvorrichtungen (Lichtschranken, usw) ist periodisch zu kontrollieren.

Eventuelle Reparaturen sind von Fachpersonal und unter Verwendung von zertifizierten Originalersatzteilen auszuführen.

Die Automatisierung ist nicht für den Dauerbetrieb geeignet.

Die Gebrauchsfrequenz muss sich nach den verschiedenen Modellen richten (siehe technische Eigenschaften Seite 20).

INSTALLATIONSANLEITUNGEN

Die Minimalbefehle, die installiert werden können, sind **OFFNEN-STOP-SCHLIESSEN**.

Diese Befehle müssen von einer Stelle ausführbar sein, die sich außerhalb des Aktionsradiuses des Tores befindet und für Kinder und Minderjährige unzugänglich ist.

Vor der Installation ist zu überprüfen, dass die zu automatisierende Einrichtung in ihren festen und beweglichen Teilen einwandfrei funktioniert und entsprechend den geltenden Richtlinien ausgeführt wurde.


Anschließend ist die ausreichende Robustheit des Torrahmens (falls notwendig die Struktur verstärken) und die gute Funktionsweise der Bolzen (es ist ratsam alle beweglichen Teile mit Schmiermitteln zu schmieren, die die Reibungseigenschaften über die Zeit gleichhalten und für einen Temperaturbereich von **-20°C bis +70°C** geeignet sind) sicherzustellen.

- Die Sicherheitsfreiräume zwischen den festen und beweglichen Teilen kontrollieren:
 - auf der gesamten Höhe und Öffnungsweite der Tores einen Freiraum von min. **30 mm** zwischen dem Tor und dem Torpfeiler lassen;
 - sich vergewissern, dass der Raum zwischen Tor und Boden auf der gesamten Öffnungsweite der Tores niemals mehr als **30 mm** beträgt.
- Die Torflügelflächen sollten keine offenen Stellen aufweisen, die den Durchlass von Händen oder Füßen gestatten.
- Die exakte Positionierung der Bolzen und Scharniere, deren guten Erhaltungsgrad und Schmierung (es ist wichtig, dass das obere und untere Scharnier lotrecht zueinander stehen) kontrollieren.
- Den Kabelverlauf gemäß den Installationserfordernissen der Steuer- und Sicherheitsvorrichtungen gemäß den Sicherheitsnormen (siehe Anlagenart Abb.1, S.2) vorbereiten.
- Sicherstellen, dass der Antrieb der Torgröße und der Gebrauchsfrequenz (Arbeitsintermittenz Seite 20) proportional ist.

BEFESTIGUNG DER VORRICHTUNG

Die Vorrichtung kann sowohl auf der rechten als auch auf der linken Seite der Durchfahrt befestigt werden:

- beim Bausatz für **zwei Torflügel** sind die Getriebemotoren für die Installation sowohl auf der linken als auch auf der rechten Seite der Durchfahrt vorbereitet (siehe Etikette "SX" links - "DX" rechts auf den Motoren);
- bei Anwendungen mit **einem Torflügel** kann die Lieferung unterschiedslos mit Getriebemotoren erfolgen, die für die Anwendung auf der rechten oder linken Seite vorbereitet sind. Es muss deshalb das Etikett auf dem Motor "SX" links oder "DX" rechts kontrolliert werden;
- im Falle, dass für eine auf der **linken Seite** auszuführende Anwendung ein rechter Motor, **oder umgekehrt**, geliefert wird, müssen die Nockenwellen herausgenommen und umgekehrt wieder eingesetzt werden (siehe Abb. 9b-10b).
- Torflügel schließen.
- Höhe "A" gemäß dem zu erhaltenen Öffnungswinkel (Abb. 4) wählen und an Hand der strukturellen Eigenschaften des Tores die Höhe des vorderen am Tor zu befestigenden Bügels festlegen. Nachdem die Position bestimmt wurde, Motoruntersatz mit 4 M8-Schrauben und 4 Stahldübeln Ø14 befestigen und darauf achten, dass der verzinkte Haltebügel aus Stahl "D" waagrecht ausgerichtet wird (Abb. 7).
- Den geraden Arm "E" wie in Abb. 8 angezeigt in die Motorwelle einsetzen und durch vollständiges Einschrauben des Schraubstiftes "F" befestigen.
- Den Getriebemotor an der Grundplatte mit den beiden Schrauben "G" und deren selbstsperrenden Muttern unter Beachtung des Montageplanes rechts (Abb. 9) oder links (Abb. 10) befestigen. Der Getriebemotor wird werksmäßig für die Montage auf der rechten Torseite (von innen gesehen) geliefert. Für die Montage auf der linken Seite muss das Plastikteil "H" (Abb. 10), das das Loch für die Motorwelle abdeckt, mit einer Zange entfernt und mit der mitgelieferten Einsetzscheibe "L" das verbliebene nicht verwendete Loch abgedeckt werden.
- Mit der Montage des Gelenkarmes und dessen Tor-Haltebügels fortfahren (Abb. 2):
 - die Plastikbuchsen "11" in die Löcher des gebogenen Armes "7" einsetzen, den gebogenen Arm "7" mit dem geraden Arm "6" und dem Bügel "8" mit der Schraube "9" und der selbstsperrenden Mutter "12" verbinden nachdem das verzinkte Distanzstück "10" in die Buchse "11" eingesetzt worden ist.
- Motor (Abb. 12) entriegeln.
- Den Bügel mit 2 Schrauben M8, **39 mm** unterhalb der Grundplatte (Detail 1, Abb. 6) mit dem Tor verbinden. Die Stellung des Bügels wird ermittelt, indem der Arm auf seine maximale Ausstreckung gebracht wird, wobei das Tor bis zum mechanischen Anschlag geschlossen und die Punkte 1, 2, 3 auf der gleichen Linie ausgerichtet sein müssen (Abb. 4). Danach wird der Punkt 3 um **100 mm** vom bisherigen Ausrichtungspunkt zurückversetzt. Der Arm muss waagrecht ausgerichtet werden "M" (Abb. 6). Folgende Kontrolle ist auszuführen:
 - der am Tor angelehnte Bügel darf während der Drehung des Tores von der geschlossenen zur geöffneten Stellung keinen Verspannungen längs der Achse "L" (Abb. 6) weder nach oben noch nach unten ausgesetzt sein. Falls dies der Fall sein sollte, würde das bedeuten, dass das Tor oder der Getriebemotor nicht korrekt montiert worden sind, und in kurzer Zeit könnte dies zu Schäden an der Apparatur führen.
Nach der Prüfung, dass alles in Ordnung ist, den Bügel am Tor befestigen.
- Den Mikroendschalter für die Schließung (obere Nockenwelle "A" Abb. 9b-10b) und die Öffnung (untere Nockenwelle "B" Abb. 9b-10b) einstellen: Dazu den Torflügel bis zur gewünschten Position öffnen/schließen, dann die Nockenwelle von Hand bis zum Auslösen des Mikroschalters drehen und festsetzen.

-  • Die korrekten Betriebspunkte der Nockenwellen "A1"- "B1" für die Installation auf der **rechten Seite** sind in der Abbildung "9b" angegeben.
- Die korrekten Betriebspunkte der Nockenwellen "A1"- "B1" für die Installation auf der **linken Seite** sind in der Abbildung "10b" angegeben.

- Nachdem die beschriebenen Montagearbeiten und die elektrischen Anschlüsse ausgeführt worden sind, kann die Apparatur durch Anbringung des Schutzgehäuses geschlossen werden (Abb. 11). Es wird mit den selbstschneidenden Schrauben "N" befestigt, nachdem überprüft worden ist, ob die beiden unteren Haltezähne an der Basis aus Kunststoffmaterial eingehakt sind.
- Es wird zur Verwendung eines Elektroschloßes geraten (siehe Anlagenart Abb. 1).

ELEKTRISCHER ANSCHLUSS (Abb. 14)

Vor dem Anschluss der Apparatur überprüfen, ob die Stromspannung mit dem auf dem Geräteschild angegebenen Wert übereinstimmt.

- Die Apparatur funktioniert mit **24V-Gleichstrommotor** (siehe **elektrischer Schaltplan**).
- Keine Kabel mit Aluminiumleiter verwenden; die in die Anschlussklemmleiste einzuführenden Kabelenden nicht verzinnen.
- Die Leitungen müssen in der Nähe der Klemmleiste in angemessener Weise so befestigt werden, dass sowohl die Isolierung als auch der Leiter befestigt wird. Die mitgelieferte Kabelschelle verwenden.
- Für den Anschluss der elektrischen Kabel an die Apparatur stehen zwei Einlässe zur Verfügung:
 - der Einlass von der Wand "O" (Abb. 9);
 - der externe Einlass "P" (Abb. 9) mit Kabelzwinge, nachdem die Kunststoffabdeckungen der Öffnung entfernt worden ist.



Für den ordentlichen Betrieb der Apparatur wird dazu geraten, ausschließlich die elektronische Steuerung von Cardin für den Gleichstrombetrieb der Serie **PGR8511CC** (mit Batterie und Batterieladegerät) oder **PRG85110C** (ohne Batterie und ohne Batterieladegerät), die für die Betätigung von einem oder zwei parallelgeschalteten Motoren geeignet sind, zu verwenden.

MANUELLE ENTRIEGELUNG (Abb.12)

Die Entriegelung darf nur bei wegen Stromausfall stillstehendem Motor ausgeführt werden.

Zur Entriegelung des Torflügels muss der zur Ausstattung gehörende Schlüssel verwendet werden. Er ist an einem leicht zugänglichen Ort aufzubewahren.

Zur Entriegelung

Das Türchen öffnen und den Hebel entgegen dem Uhrzeigersinn wie im Detail "A" (Abb. 12) angezeigt bis zur Entriegelungsposition "B" bewegen, wo er durch eine Rückhalte-Sperre festgehalten wird. Auf diese Weise wird das Getriebe des Antriebes in den Leerlauf gebracht und das Tor kann nun durch leichtes Drücken mit der Hand geöffnet und geschlossen werden.

Zur Verriegelung

Mit etwas Kraft den Hebel von der Entriegelungsposition "B" in der er sich befindet, zur Überwindung der rückstellgesicherten Feststellvorrichtung, die ihn in dieser Position festhält in die entgegengesetzte Richtung drehen. Die Rückkehr in die verriegelte Position "A" erfolgt durch die Wirkung einer Feder automatisch. Das Wiedereinhaken der Getriebezähne im Innern des Getriebemotors könnte gegebenenfalls auch nicht sofort erfolgen, kann aber durch Drücken von Hand auf das Tor oder durch Einschalten des Getriebemotors ausgeführt werden.

WARTUNG




Zur Nutzung der sich auf **24 Monate** oder **50000** Betätigungen erstreckende Garantie sollten die nachstehenden Anmerkungen aufmerksam gelesen werden.

Der Motor bedarf keiner besonderen Wartung. In jedem Fall hat die sich auf **24 Monate** oder **50000** Betätigungen erstreckende Garantie nur dann Gültigkeit, wenn die folgenden Kontrollen und eventuellen Wartungsarbeiten an der "**Drehtor**"- Maschine vorgenommen werden:


- korrekte Schmierung (Fetten) alle beweglichen Teile.



LÉANSE ATENTAMENTE LAS SIGUIENTES ADVERTENCIAS ANTES DE PROCEDER CON LA INSTALACIÓN DEL SISTEMA. PRESTAR PARTICULAR ATENCIÓN A TODAS LAS SEÑALIZACIONES QUE HAN SIDO INDICADAS EN EL TEXTO , YA QUE EL INCUMPLIMIENTO DE LAS MISMAS PODRÍA PERJUDICAR EL BUEN FUNCIONAMIENTO DEL SISTEMA.



- Este manual se dirige a personas habilitadas para la instalación de "aparatos utilizadores de energía eléctrica" y exige el buen conocimiento de la técnica, realizada profesionalmente, y de la normativa vigente. Los materiales utilizados deben estar certificados y ser idóneos para las condiciones ambientales de instalación.
- Las operaciones de mantenimiento deben ser llevadas a cabo por personal cualificado. Antes de realizar cualquier operación de limpieza o mantenimiento, desconectar el equipo de la red de alimentación eléctrica.
- Los equipos detallados en este manual de instrucciones se deben destinar únicamente al uso para el cual han sido expresamente concebidos: "La motorización de cancelas batientes de una o dos hojas" longitud de hasta **2 m y 150 kg** de peso por hoja.
- La aplicación para todos los modelos es posible tanto a la **izda.** como a la **dcha.** de la abertura de paso.
El uso de los productos y su destino para usos diferentes a aquéllos previstos y/o aconsejados, no ha sido probado por el fabricante, por tanto los trabajos ejecutados están sometidos a la total responsabilidad del instalador.

 **¡IMPORTANTE!** El motorreductor está desprovisto de limitador del par, por tanto utilizar la centralita de limitación electrónica del par con empuje máximo en el extremo de la hoja de **150 N**.

ADVERTENCIAS GENERALES SOBRE LA SEGURIDAD

Es el instalador quien tiene que comprobar las siguientes condiciones de seguridad:

- 1) La instalación debe estar lo suficientemente apartada de la carretera como para no constituir un peligro para la circulación.
- 2) El operador se debe instalar al interior de la propiedad y la cancela no debe abrirse hacia la superficie público.
- 3) La cancela motorizada está principalmente adhibida al paso de vehículos. Donde sea posible, disponer una entrada separada para los peatones.
- 4) Los mandos deben estar colocados a la vista, pero no dentro del radio de acción de la cancela; además los que están instalados al exterior se tienen que proteger con un dispositivo de seguridad a fin de prevenir su uso no autorizado.
- 5) Es buena regla señalar la automatización mediante las placas de advertencia (similares a la de la figura) que debe estar fácilmente visible. Si la automatización está adhibida únicamente al paso de vehículos se tienen que poner dos placas de advertencia de prohibición de paso peatonal (una al interior y otra al exterior).
- 6) Enterar al usuario de que los niños o los animales domésticos no deben jugar ni estacionar cerca de la cancela. De ser necesario, indicarlo en la placa.
- 7) Si la hoja totalmente abierta se acerca a una estructura fija, hace falta dejar un espacio libre de al menos **500 mm** en la zona de acción del brazo articulado; este espacio se debe resguardar con un protector sensible antiplastamiento (ver fig. 1, det. 11).
- 8) La calidad del conexionado de puesta a tierra del sistema es fundamental para los fines de la seguridad eléctrica.
- 9) En caso de dudas sobre la seguridad de la instalación, no proceder, sino dirigirse al distribuidor de los productos.



DESCRIPCIÓN TÉCNICA

- Motor **24 Vdc** corriente continua.
- Cáster protector en plástico resistente a golpes.
- Detalles del dispositivo de desbloqueo en plástico reforzado.
- Reductor con engranajes de acero encerrados en semi cascós de aluminio moldeado a presión.
- El motorreductor está provisto de dos microinterruptores: uno de cierre "FCC" y otro de apertura "FCA" (ver esquema eléctrico).
- Soporte del motor en acero galvanizado.
- Detalles del brazo articulado en aluminio moldeado a presión.
- Lubricación con grasa fluida permanente.

ACCESORIOS

980/XLSE011C - Electrocerradura **12Vac**.

ADVERTENCIAS PARA EL USO



¡Atención! Solo para clientes de la Unión Europea - **Marcación WEEE**. El símbolo indica que el producto, una vez terminada su vida útil, debe ser recogido por separado de los demás residuos. Por lo tanto, el usuario deberá entregar el equipo en los centros de recogida selectiva especializados en residuos electrónicos y eléctricos, o bien volverlo a entregar al revendedor al momento de comprar un equipo nuevo equivalente, en razón de uno comprado y uno retirado.

La recogida selectiva destinada al reciclado, al tratamiento y a la gestión medioambiental compatible contribuye a evitar los posibles efectos negativos en el medio ambiente y en la salud, y favorece el reciclado de los materiales. La gestión abusiva del producto por parte del poseedor implica la aplicación de las sanciones administrativas previstas por la normativa vigente en el Estado comunitario al que pertenece.

Durante la maniobra se tiene controlar el movimiento de la cancela y accionar el dispositivo de parada inmediata (STOP) en caso de peligro.

En caso de emergencia, la cancela se puede desbloquear manualmente utilizando la llave correspondiente de desbloqueo suministrada (véase desbloqueo manual, pág. 7).

Se aconseja lubricar todas las piezas en movimiento utilizando lubricantes que mantengan las mismas características de rozamiento a lo largo del tiempo y adecuados para funcionar entre **-20 y +70°C**.

En caso de avería o funcionamiento incorrecto, desconectar la alimentación eléctrica antes del equipo y contactar con el servicio de asistencia técnica.

Comprobar periódicamente el funcionamiento de los dispositivos de seguridad (fotocélulas, etc.).

Las reparaciones eventuales deben ser realizadas por personal cualificado, utilizando materiales originales y certificados.

El uso de la automatización no es idóneo para el accionamiento continuo, sino que se lo debe ajustar en función de los varios modelos (ver características técnicas en página 20).

INSTRUCCIONES PARA LA INSTALACIÓN

Los mandos mínimos que se pueden instalar son APERTURA-STOP-CIERRE; estos mandos deben estar colocados en un lugar no accesible para los niños o menores y fuera del radio de acción de la cancela.

Antes de ejecutar la instalación, comprobar que la estructura a automatizar está totalmente eficiente en todas sus piezas fijas y móviles y realizada cumpliendo con la normativa vigente.

A tal fin cerciorarse de la suficiente rigidez del tablero de la cancela (de ser necesario, hace falta reforzar su estructura) y del funcionamiento correcto de los pernos (en todo caso se aconseja lubricar todas las piezas en movimiento, utilizando lubricantes que mantengan las mismas características de rozamiento a lo largo del tiempo y adecuados para funcionar entre **-20 y +70°C**).

- Controlar los seguros entre las piezas fijas y móviles:
 - dejar un espacio libre de **30 mm** como mínimo entre la cancela y el pilar de soporte en toda la altura y el arco de apertura de la cancela;
 - comprobar que el espacio entre la cancela y el suelo no exceda nunca de **30 mm** en todo el arco de apertura de la cancela.
- La superficie de las hojas no debe tener aperturas tales que permitan el paso de la mano o del pie de las personas.
- Controlar la correcta posición de pernos y goznes, su buen estado de mantenimiento y lubricación (es importante que el gozne superior y el inferior estén alineados entre sí).
- Prever el recorrido de los cables según las necesidades de aplicación de los dispositivos de mando y seguridad cumpliendo con las normas de seguridad vigentes (véase instalación estándar, fig. 1 pág. 2).
- Comprobar que la automatización sea adecuada para el tamaño de la cancela y la frecuencia de uso (intermitencia de trabajo en pág. 20).

FIJACIÓN DEL DISPOSITIVO

El dispositivo se puede fijar tanto a la izquierda como a la derecha de la luz de paso:

- en el caso del **kit para dos puertas**, los motorreductores ya están predispuestos para la instalación tanto a mano derecha como a mano izquierda (véanse las etiquetas "**SX**" **IZQDA.** - "**DX**" **DCHA.**" en los motores).
- en el caso de **aplicaciones en una puerta**, la provisión puede realizarse indistintamente con motorreductores predispuestos para la aplicación tanto a mano derecha como a mano izquierda; en consecuencia, deberá controlarse la etiqueta puesta en el motor "**SX**" **IZQDA.** - "**DX**" **DCHA.**".
- en el caso de que se suministre un **motor de mano derecha** pero la aplicación se realizara a **mano izquierda o viceversa**, deberán extraerse las levas y reintroducirlas volteadas (véanse fig. "9b" y "10b").

- Disponer la puerta en la posición de cerrado.
- Elegir la medida "**A**" en función del ángulo de apertura que se quiere conseguir (fig. 4) y determinar según las características estructurales de la cancela a qué altura se fijará el soporte anterior en la cancela. Una vez determinada la posición, fijar la base del motor por medio de 4 tornillos M8 y 4 tacos de acero Ø 14, cuidando que esté nivelado el soporte de acero galvanizado "**D**" (fig. 7).

- Introducir el brazo recto "**E**" en el árbol motor, según lo que está representado en la figura 8 y fijarlo por medio del tornillo "**F**" apretado debidamente.

- Fijar el motorreductor en la plancha de base con los dos tornillos "**G**" y las tuercas autobloqueantes correspondientes, según el esquema de montaje **Dcho.** (fig. 9) e **Izdo.** (fig. 10). El motorreductor se suministra de fábrica para el montaje a la Dcha. de la cancela (vista interior), para el montaje a la Izda. se debe quitar la pieza de plástico "**H**" (fig. 10) que tapa el orificio de paso del árbol motor con el auxilio de una pinza y tapando por medio del disco con enganche "**L**" suministrado el orificio sin utilizar.

- Luego proceder al montaje del brazo articulado provisto de soporte de unión con la cancela (fig. 2).


- Insertar los casquillos de plástico "**11**" en los orificios del brazo curvo "**7**", conectar el brazo curvo "**7**" al brazo recto "**6**" y al soporte "**8**", ambos por medio del tornillo "**9**" y de la tuerca autobloqueante "**12**" después de haber incorporado el distanciador galvanizado "**10**" en el interior del casquillo "**11**".

- Desbloquear el motor (fig. 12).

- Fijar el soporte en la cancela con 2 tornillos M8, **39 mm** por debajo de la base (det. 1 fig. 8). La posición del soporte se determina colocando el brazo en la máxima extensión, con la puerta en el tope de cierre y los puntos 1, 2, 3 alineados (fig. 4) en la misma recta, retrayendo el punto 3 **100 mm** respecto al punto de alineación donde se encontraba. El brazo se debe mantener a la medida "**M**" (fig. 6). Realizar la prueba siguiente:

- el soporte apoyado en la cancela, durante la rotación de la propia cancela desde la posición de cerrado a la de abierto, no debe estar sometido a esfuerzos a lo largo del eje "**L**" (fig. 6) ni hacia arriba ni tampoco hacia abajo, porque en tal caso la cancela o el motorreductor estarían montados incorrectamente y esto podría dañar en poco tiempo el equipo. Una vez comprobado que todo está bien puesto, fijar el soporte en la cancela.

- Ajustar el microinterruptor de fin de carrera en cierre (leva superior "**A**" fig. 9b-10b) y en apertura (leva inferior "**B**" fig. 9b-10b); para ello, situar la puerta en apertura/cierre hasta alcanzar la posición deseada, luego hacer girar manualmente la leva hasta que se escuche el clic del microinterruptor y a continuación fijarla.

 - Los puntos de operación correctos de las levas "**A1**"-"**B1**" para una instalación a mano derecha se muestran en la figura "**9b**".

- Los puntos de operación correctos de las levas "**A1**"-"**B1**" para una instalación a mano izquierda se muestran en la figura "**10b**".

- Después de haber realizado las operaciones de montaje que se acaban de detallar y también la conexión eléctrica, se puede proceder a tapar el equipo, incorporando el cárter (fig. 11). Éste se debe fijar por medio del tornillo autorroscante "**N**" después de haber comprobado el enganche de los dos dientes inferiores de sujeción en la base de plástico.

- Se aconseja el uso de una electrocerradura (véase instalación estándar, fig. 1).

CONEXIÓN ELÉCTRICA (fig. 14)

Comprobar, antes de realizar la conexión eléctrica, que la tensión indicada en la placa de características coincida con la de la instalación de alimentación.

- El equipo funciona con la tensión de **24 Vdc** corriente continua (**ver esquema eléctrico**).
- No utilizar cables con conductores de aluminio; no estañar el extremo de los cables que se deben introducir en la bornera.
- Los conductores se deben fijar debidamente cerca de la bornera de modo que su fijación incluya tanto el aislamiento como el conductor. Utilizar el prensahilo suministrado.
- Para la conexión de los cables eléctricos al aparato, están disponibles dos entradas:
 - la de pared "**O**" (fig. 9);
 - la "**P**" para el exterior (fig. 9) mediante prensatubo, después de haber quitado la pieza de plástico que tapa el orificio.



Para el buen funcionamiento del aparato, se recomienda utilizar únicamente los programadores electrónicos Cardin en corriente continua de la gama **PRG8511CC** (con baterías y cargador de baterías) o **PRG85110C** (sin baterías ni cargador de baterías) adecuados para el accionamiento de un motor o de dos motores en paralelo.

DESBLOQUEO MANUAL (fig. 12)

La operación de desbloqueo se debe realizar únicamente con el motor parado, a falta de fluido eléctrico.

Para desbloquear la hoja de la cancela hay que utilizar la llave suministrada junto con el equipo. Esta se debe guardar en un sitio de fácil acceso.

Para desbloquear

Abrir la puerta y girar la palanca en dirección contraria a las agujas del reloj, así como está indicado en el det. "**A**" (fig. 12) hasta alcanzar la posición de desbloqueo "**B**", donde quedará enganchada gracias a un dispositivo antirretorno. De esta forma los engranajes del actuador están sueltos y la cancela se podrá abrir y cerrar empujándola suavemente con la mano.

Para bloquear

Forzar ligeramente la palanca desde la posición de desbloqueo "**B**" donde se encuentra para vencer el tope antirretorno que la mantiene en esa posición, en el sentido opuesto al anterior. El retorno a la posición de bloqueo "**A**" se realiza automáticamente por la acción de un resorte. El enganche de los dientes de los engranajes en el interior del motorreductor puede que no sea inmediato, sin embargo se lo puede conseguir manualmente empujando la puerta basculante o al reactivar el motorreductor.

MANTENIMIENTO



Para beneficiar de la garantía de **24 meses** o de **50000 maniobras**, leer atentamente las siguientes notas.

El motor normalmente no precisa particulares operaciones de mantenimiento; en todo caso, la garantía de **24 meses** o de **50000** maniobras surte efecto a condición de que se lleven a cabo los siguientes controles y eventuales intervenciones sobre la máquina "**cancilla batiente**":

- lubricación correcta (engrase) de las partes en movimiento.

CARATTERISTICHE TECNICHE

- Alimentazione	Vdc	24
- Corrente nominale	A	3,5
- Potenza assorbita	W	85
- Intermittenza di lavoro	%	70
- Velocità riduttore	giri/min	1,7
- Tempo apertura 90°	s	12,5
- Apertura massima	°	130
- Coppia	Nm	170
- Grado di protezione	IP	44

L'apparecchiatura è sprovvista di programmatore elettronico, per il suo impiego si raccomanda l'utilizzo di programmatori elettronici Cardin disponibili nelle versioni:

PRG851 (per 1 motore)

PRG852 (per 2 motori)

TECHNICAL SPECIFICATIONS

- Power supply	Vdc	24
- Current input	A	3,5
- Power input	W	85
- Duty cycle	%	70
- Shaft revolutions	revs/min	1,7
- Opening time 90°	s	12,5
- Maximum opening angle	°	130
- Torque	Nm	170
- Protection grade	IP	44

The appliance does not feature on board electronics and it recommended that you use the electronic programmers available from Cardin with the following serial numbers

PRG851 (for 1 motor)

PRG852 (for 2 motors)

CARACTÉRISTIQUES TECHNIQUES

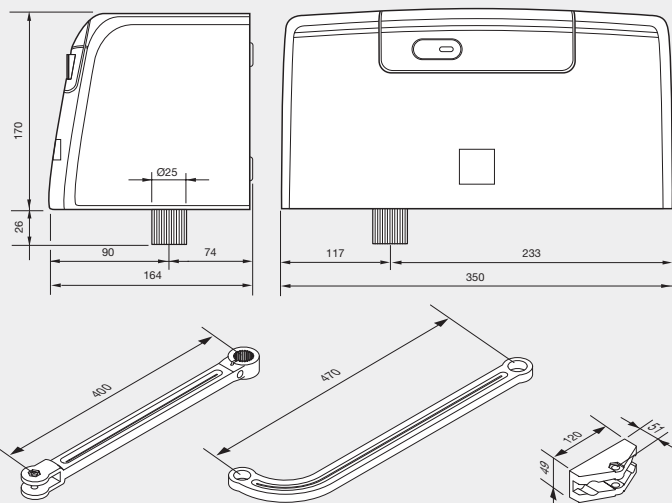
- Alimentation	Vdc	24
- Courant nominal	A	3,5
- Puissance absorbée	W	85
- Intermittence de travail	%	70
- Vitesse du réducteur	tr/mn	1,7
- Temps d'ouverture 90°	s	12,5
- Ouverture maximale	°	130
- Couple	Nm	170
- Indice de protection	IP	44

L'appareil est dépourvu de programmeur électronique; pour son utilisation, il est conseillé de lui associer un des programmeurs Cardin, disponibles dans les versions:

PRG851 (pour 1 moteur)

PRG852 (pour 2 moteurs)

DIMENSIONI D'INGOMBRO - EXTERNAL DIMENSIONS DIMENSIONS D'ENCOMBREMENT AUSSENABMESSUNGEN - DIMENSIONES MÁXIMAS



TECHNISCHE DATEN

- Stromversorgung	Vdc	24
- Nominalstrom	A	3,5
- Leistungsaufnahme	W	85
- Arbeitsintermittenz	%	70
- Getriebegeschwindigkeit	dreh/min.	1,7
- Öffnungszeit 90°	s	12,5
- maximale Öffnung	°	130
- Drehmoment	Nm	170
- Schutzgrad	IP	44

Die Apparatur verfügt über keine elektronische Steuerung. Zu dessen Anwendung empfiehlt sich die Verwendung von elektronische Cardin-Steuerungen, die in den folgenden Ausführungen zur Verfügung stehen:

PRG851 (für 1 Motor)

PRG852 (für 2 Motoren)

DATOS TÉCNICOS

- Alimentación	Vdc	24
- Corriente nominal	A	3,5
- Potencia absorbida	W	85
- Intermittencia de trabajo	%	70
- Velocidad reductor	r.p.m.	1,7
- Tiempo de apertura 90°	s	12,5
- Apertura máxima	°	130
- Par	Nm	170
- Grado de protección	IP	44

El aparato está desprovisto de programador electrónico; para su utilización se recomienda el uso de programadores electrónicos Cardin disponibles en las versiones de:

PRG851 (para 1 motor)

PRG852 (para 2 motores)



CARDIN ELETTRONICA spa
Via Raffaello, 36 - 31020 San Vendemiano (TV) Italy
Tel: +39/0438.404011-401818
Fax: +39/0438.401831
email (Italian): Sales.office.it@cardin.it
email (Europe): Sales.office@cardin.it
Http: www.cardin.it