

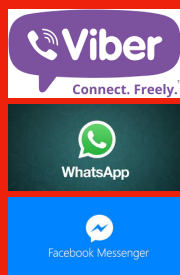
# MoterControl

Choosing quality products just for you !



24 ώρες **Online** τεχνική υποστήριξη  
24 hours **Online** technical support

697 060 5399  
699 395 4444



[www.motercontrol.com](http://www.motercontrol.com)

# BLUES



mod. BLUES 3  
mod. BLUES 3R

mod. BLUES 5  
mod. BLUES 5R

<b>I</b>	PISTONE OLEODINAMICO PER CANCELLI AD ANTE BATTENTI Istruzioni d'installazione ed uso	pag. 6
<b>F</b>	PISTONS OLEODYNAMIQUES POUR LA MOTORISATION DE PORTAILS A BATTANTS Instructions d'installation et d'utilisation	pag. 10
<b>E</b>	PISTONES OLEODINÁMICOS PARA CANCELAS A DOS PUERTAS Instrucciones de instalación y uso	pag. 14
<b>GB</b>	HYDRAULIC PISTONS FOR HINGED GATES Installation and operating instructions	pag. 18
<b>D</b>	ÖLDYNAMISCHE KOLBEN FÜR FLÜGELTORE Installations- und Gebrauchsanweisungen	pag. 22
<b>NL</b>	HYDRAULISCHE ZUIGERS VOOR VLEUGELPOORTEN Installatie- en gebruiksaanwijzingen	pag. 26

**I****MODELLI E CARATTERISTICHE**

I pistoni oleodinamici della serie BLUES sono composti da un motore elettrico monofase, da una pompa e da un pistone idraulico doppio effetto. Il tutto racchiuso in un elegante carter in alluminio estruso che funge anche da serbatoio olio.

La forza di spinta può essere regolata tramite una coppia di valvole by-pass.

In caso di anomalia o mancanza di alimentazione è consentita la manovra manuale.

**Modelli****- BLUES 3R**

Reversibile – Corto – Senza rallentamento.

**- BLUES 5R**

Reversibile – Lungo – Con rallentamento idraulico.

**- BLUES 3**

Irreversibile – Corto – Senza rallentamento.

**- BLUES 5**

Irreversibile – Lungo – Con rallentamento idraulico.

**F****MODELES ET CARACTERISTIQUES**

Les pistons oléodynamiques mod. BLUES sont composés d'un moteur électrique monophasé, d'une pompe et d'un piston hydraulique à double effet. Le tout renfermé dans un carter en aluminium extrudé servant également de réservoir d'huile.

Deux valves by-pass règlent la force de poussée.

En cas d'anomalie ou de coupure de courant la manoeuvre peut être effectuée manuellement.

**Modèles****- BLUES 3R**

Réversible – Court – Sans ralentissement.

**- BLUES 5R**

Réversible – Long – Avec ralentissement hydraulique.

**- BLUES 3**

Irreversible – Court – Sans ralentissement.

**- BLUES 5**

Irreversible – Long – Avec ralentissement hydraulique.

**E****MODELOS Y CARACTERISTICAS**

Los pistones oleodinámicos de la serie BLUES están compuestos por un motor eléctrico monofásico, por una bomba y por un pistón hidráulico de doble efecto.

Todo ello dentro de un elegante estuche de aluminio fusionado que sirve también de depósito para el aceite.

La fuerza de empuje puede ser regulada mediante un par de válvulas by-pass.

En caso de anomalía o falta de alimentación se puede operar de forma manual.

**Modelos****- BLUES 3R**

Reversible – Corto – Sin deceleración.

**- BLUES 5R**

Reversible – Largo – Con deceleración hidráulica.

**- BLUES 3**

Irreversible – Corto – Sin deceleración.

**- BLUES 5**

Irreversible – Largo – Con deceleración hidráulica.

Dati tecnici	Données techniques	Datos técnicos	u.m.	BLUES 3R	BLUES 5R	BLUES 3	BLUES 5
Tensione di alimentazione	Tension d'alimentation	Tensión de alimentación	Vac	230	230	230	230
Forza di spinta regolabile	Force de poussée réglable	Fuerza de empuje regulable	N	0÷3000	0÷3000	0÷3000	0÷3000
Corrente max assorbita	Courant max absorbé	Corriente máx. absorbida	A	1,2	1,2	1,2	1,2
Potenza max assorbita	Puissance max absorbée	Potencia máx. absorbida	W	280	280	280	280
Condensatore	Condensateur	Condensador	µF	8	8	8	8
Portata pompa	Débit pompe	Capacidad de la bomba	l/min	1	1	1	1
Pressione max eserc. pompa	Pression max fonct. pompe	Presión máx. ejerc. bomba	bar	40	40	40	40
Corsa stelo	Course tige	Movimiento perno	mm	270	378	270	378
Velocità stelo	Vitesse tige	Velocidad perno	mm/s	12	12	12	12
Angolo max di rotazione	Angle max de rotation	Angulo máx. de rotación	°	105	105	105	105
Temperatura di funzionamento	Température de fonct.	Temperatura de funcionamiento	°C	-20+70	-8+70	-20+70	-8+70
Intervento termoprotezione	Interv. thermoprotec.	Dispositivo termoprotección	°C	130°	130°	130°	130°
Grado di protezione	Degré de protection	Grado de protección	IP	56	56	56	56
Classe di isolamento	Classe d'isolation	Clase de aislamiento		B	B	B	B
Olio motore TS30	Huile moteur TS30	Aceite motor TS30	l	1,5	2	1,5	2
Intermittenza lavoro	Intermittence de fonctionnement	Intermitencia trabajo	%	70	70	70	70
Peso	Poids	Peso	Kg	13	15	13	15

Guida all'installazione	Guide à l'installation	Guía para la instalación	u.m.	BLUES 3R	BLUES 5R	BLUES 3	BLUES 5
Lunghezza max anta	Longueur max battant	Longitud máx. puerta	m	2,5	4,5	2,5	4,5
Peso max anta	Poids max battant	Peso máx. puerta	Kg	350	500	350	500
Movimento	Mouvement	Movimiento		*	*	**	**
Uso	Usage	Uso		(1)	(1)	(1)	(1)

\* Reversibile (necessita di elettroerratura)

\*\* Irreversibile

(1) Residenziale / comunità

\* Réversible (serrure électrique nécessaire)

\*\* Irréversible

(1) Résidentiel/communauté

\*\* Irreversible

(1) Residencial/Comunidades

## MODELS AND SPECIFICATIONS

The BLUES hydraulic pistons consist of a single-phase electric motor, a pump and a hydraulic double-acting piston. These components are enclosed in an elegant aluminium casing which also acts as an oil tank.

The thrust force can be adjusted by means of a pair of by-pass valves.

The gate can be released manually in the case of power failure or malfunctioning

## Models

**- BLUES 3R**

Reversible – Short – Without deceleration.

**- BLUES 5R**

Reversible – Long – With hydraulic deceleration.

**- BLUES 3**

Irreversible – Short – Without deceleration.

**- BLUES 5**

Irreversible – Long – With hydraulic deceleration.

## MODELLE UND EIGENSCHAFTEN

Die öldynamischen Kolben der Serie BLUES bestehen aus einem Einphasen-Elektromotor, einer Pumpe und einem hydraulischen, doppelwirkenden Kolben. Diese Bestandteile befinden sich alle in einem eleganten Gehäuse aus Aluminium, das auch als Öltank dient.

Die Triebkraft kann mit Hilfe eines Paares von By-pass Ventilen geregelt werden. Im Falle einer Betriebsstörung oder eines Stromausfall ist der manuelle Betrieb möglich.

## Modelle

**- BLUES 3R**

Nicht selbsthemmend – Kurz – Ohne Soft-Stopp

**- BLUES 5R**

Nicht selbsthemmend – Lang – Mit hydraulischem Soft-Stopp

**- BLUES 3**

Selbsthemmend – Kurz – Ohne Soft-Stopp

**- BLUES 5**

Selbsthemmend – Lang – Mit hydraulischem Soft-Stopp

## MODELLEN EN SPECIFICATIES

De hydraulische zuigers van de serie BLUES bestaan uit een éénfase-elektromotor, een pomp en een hydraulische zuiger met een dubbele werking. Het geheel is in een fraaie aluminium behuizing ondergebracht, die ook als oliereservoir dient.

De krachtregeling kan aangepast worden d.m.v. een paar by-pass ventielen. In het geval van stroomstoringen of installatieproblemen kan de poort met de hand bediend worden.

## Modellen

**- BLUES 3R**

Omkeerbaar – Kort – Zonder vertraging.

**- BLUES 5R**

Omkeerbaar – Lang – Met hydraulische vertraging.

**- BLUES 3**

Onomkeerbaar – Kort – Zonder vertraging.

**- BLUES 5**

Onomkeerbaar – Lang – Met hydraulische vertraging

Technical data	Technische Daten	Technische gegevens	u.m.	BLUES 3R	BLUES 5R	BLUES 3	BLUES 5
Power supply	Versorgungsspannung	Voedingsspanning	Vac	230	230	230	230
Adjustable thrust	Regulierbare Triebkraft	Verstelbare krachtinstelling	N	0±3000	0±3000	0±3000	0±3000
Max. current consumption	Max. Stromaufnahme	Maximaal stroomverbruik	A	1,2	1,2	1,2	1,2
Max. input	Max. Leistungsaufnahme	Maximaal vermogensgebruik	VA	280	280	280	280
Capacitor	Kondensator	Condensator	µF	8	8	8	8
Pump capacity	Pumpenleistung	Pompopbrengst	l/min	1	1	1	1
Pump max. working pressure	Max. Betriebsdruck Pumpe	Maximale werkdruk pomp	bar	40	40	40	40
Rod stroke	Kolbenstangenhub	Slaglength zuigerstang	mm	270	378	270	378
Rod speed	Kolbenstangengeschwindigkeit	Snelheid zuigerstang	mm/s	12	12	12	12
Max. angle of rotation	Max. Öffnungswinkel	Maximale draaihoek	°	105	105	105	105
Operating temperature	Betriebstemperatur	Temperatuurbereik	°C	-20+70	-8+70	-20+70	-8+70
Thermal cut-out device	Ansprechen Überhitzungsschutz	Inschakeling thermische beveiliging	°C	130°	130°	130°	130°
Degree of protection	Schutzgrad	Beschermingsgraad	IP	56	56	56	56
Insulation rating	Isolationsklasse	Isolatieklasse		B	B	B	B
Motor oil TS30	Motoröl TS30	Motorolie TS30	l	1,5	2	1,5	2
Working intermittence	Arbeitsintermittenz	Intermitterend bedrijf	%	70	70	70	70
Weight	Gewicht	Gewicht	Kg	13	15	13	15

Installation guide	Leitfanden für die Installationen	Richtlijn voor de installatie	u.m.	BLUES 3R	BLUES 5R	BLUES 3	BLUES 5
Max. gate length	Max. Länge Torflügel	Max. vleugellengte	m	2,5	4,5	2,5	4,5
Max. gate weight	Höchstgewicht Torflügel	Max gewicht van de vleugel	Kg	350	500	350	500
Movement	Bewegung	Beweging		*	*	**	**
Use	Anwendung	Gebruik		(1)	(1)	(1)	(1)

\* Reversible (electric lock required)

\*\* Irreversible

(1) Residential/communal

\* Nicht selbsthemmende Bewegung (Elektroschweißung notwendig)

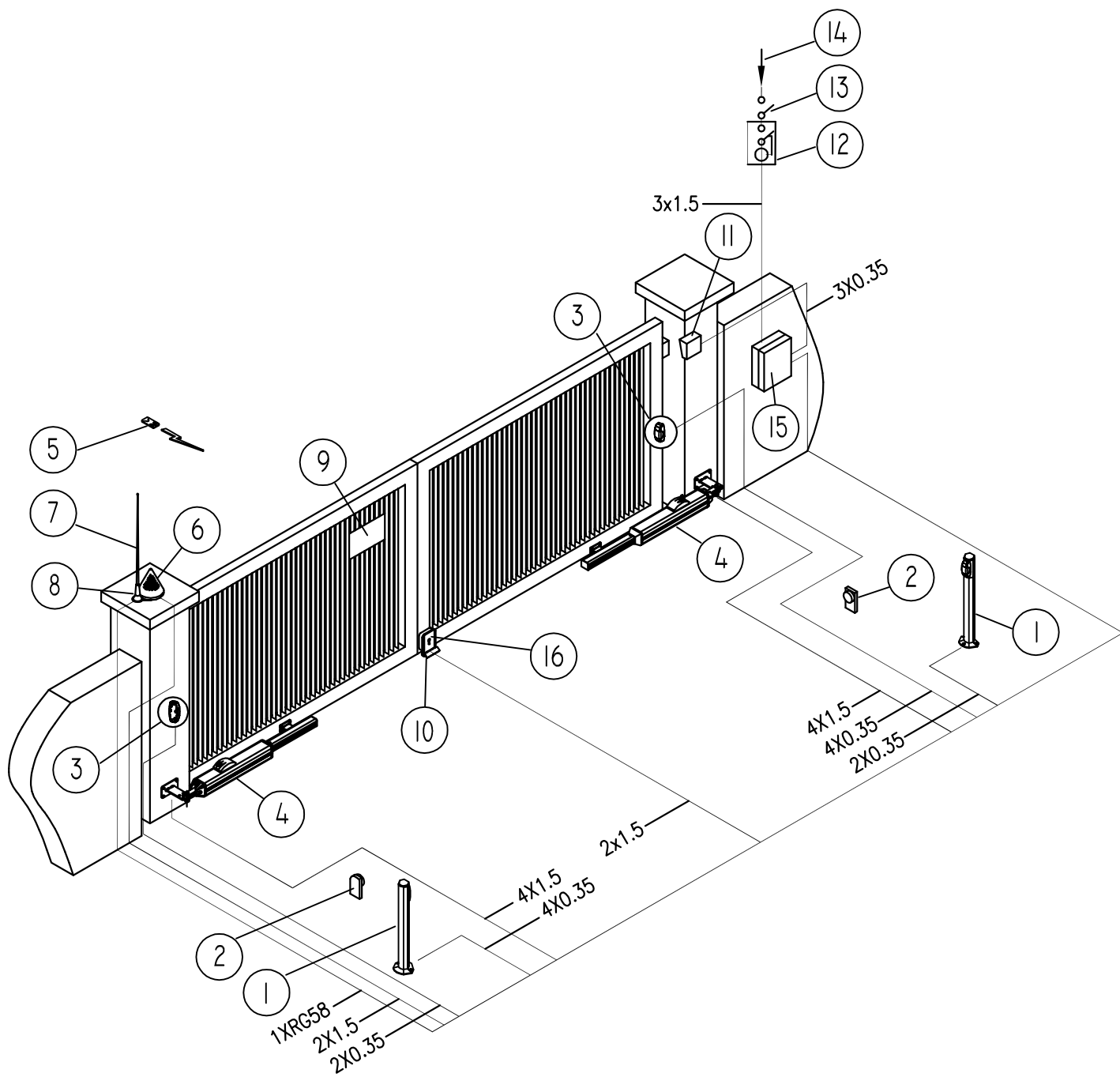
\*\* Selbsthemmend

(1) Anwendung Wohnhaus/Appartementgebäude

\* Omkeerbaar (elektrische vergrendeling nodig)

\*\* Onomkeerbaar

(1) Woonhuizen/Woonblokken



**I****QUADRO D'INSIEME**

1. Coppia di fotocellule a colonnina in uscita
2. Battute di arresto ante in apertura
3. Coppia di fotocellule in entrata
4. Pistone
5. Radiocomando
6. Lampeggiatore
7. Antenna
8. Supporto per lampeggiatore + antenna
9. Cartello di avvertenza
10. Battuta di arresto ante in chiusura
11. Selettore
12. Interruttore differenziale
13. Interruttore generale
14. Linea di alimentazione
15. Centralina elettronica di comando
16. Elettroserratura

**F****TABLEAU D'ENSEMBLE**

1. Couple de photocellules en sortie sur la colonne
2. Butées d'arrêt battants en ouverture
3. Couple de photocellules en entrée
4. Piston
5. Télécommande radio
6. Clignotant
7. Antenne
8. Support de clignotant + antenne
9. Panneau d'avertissement
10. Butée d'arrêt battants en fermeture
11. Sélecteur
12. Interrupteur différentiel
13. Interrupteur général
14. Ligne d'alimentation
15. Centrale électronique de commande
16. Serrure électrique

**E****CUADRO DE CONJUNTO**

1. Par de fotocélulas a columna en salida
2. Topes de cierre de las puertas
3. Par de fotocélulas de entrada
4. Pistón
5. Radiomando
6. Intermitente
7. Antena
8. Soporte para intermitente + antena
9. Cartel de advertencia
10. Tope de la puerta en cierre
11. Selector
12. Interruptor diferencial
13. Interruptor general
14. Línea de alimentación
15. Centralita electrónica de mando
16. Electrocerrre

**GB****GENERAL VIEW**

1. Pair of photo cells for posts at exit
2. Opening gate limit stops
3. Pair of photo cells at entry
4. Piston
5. Remote control
6. Blinker
7. Antenna
8. Support for blinker + antenna
9. Warning sign
10. Closing gate limit stop
11. Selector
12. Differential switch
13. On/off switch
14. Power supply line
15. Electronic control unit
16. Electric lock

**D****GESAMTANSICHT**

1. Paar Photozellen auf Ausgangspfosten
2. Endanschlag Torflügel bei der Öffnung
3. Paar Photozelle am Eingang
4. Kolben
5. Fernbedienung
6. Blinklicht
7. Antenne
8. Träger für Blinklicht + Antenne
9. Hinweisschild
10. Endanschlag Torflügel bei der Schließung
11. Wahlschalter
12. Differentialschalter
13. Hauptschalter
14. Versorgungslinie
15. Elektronisches Steuergehäuse
16. Elektroschloß

**NL****TOTAALBEELD**

1. Een set fotocellen (2) voor op zuil (uitgang)
2. Aanslag bij het openen van de poort
3. Een set fotocellen (2) (ingang)
4. Zuiger
5. Radiografische afstandsbediening
6. Knipperlicht
7. Antenne
8. Steun voor knipperlicht en antenne
9. Waarschuwbordje
10. Aanslag bij het sluiten van de poort
11. Sleutelschakelaar
12. Aardlekschakelaar
13. Hoofdschakelaar
14. Voedingskabel
15. Elektronische besturingskast
16. Elektrische vergrendeling

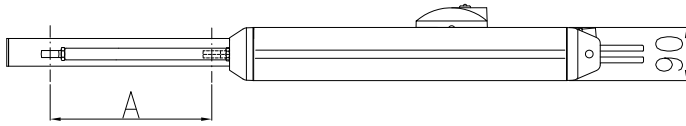


Fig. 1A / Abb. 1A

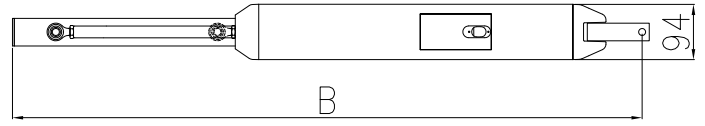


Fig. 1B / Abb. 1B

	BLUES3/3R	BLUES5/5R
A	270	378
B	1080	1320

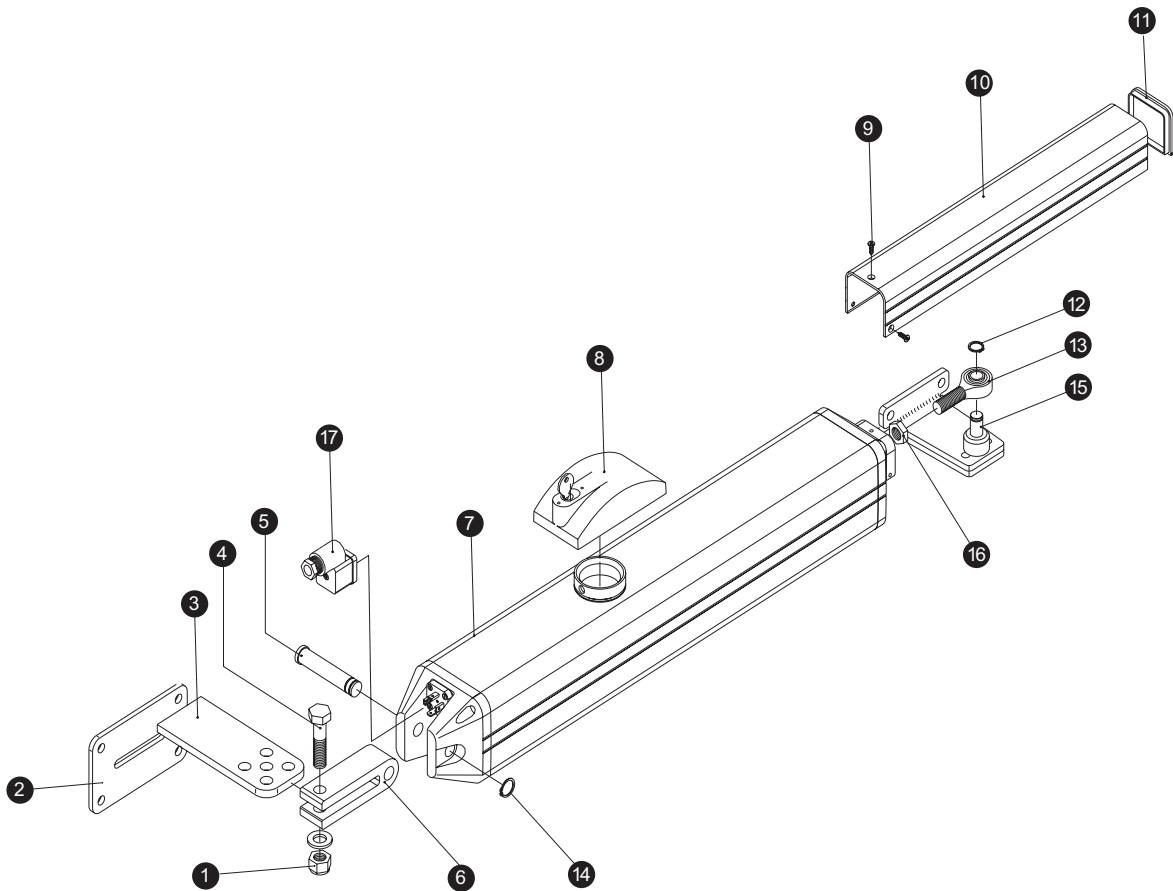


Fig. 2 / Abb. 2

**I****COMPONENTI PRINCIPALI**

1. Dado autobloccante
2. Piastra di attacco a colonna
3. Staffa di attacco posteriore con fori per l'aggiustaggio finale
4. Vite di fissaggio posteriore
5. Perno di fissaggio posteriore
6. Supporto a forcella
7. Pistone
8. Tappo con chiave
9. Vite fissaggio copristelo
10. Copristelo
11. Tappo chiudi stelo
12. Anello seeger D.13 inox
13. Testina snodata
14. Anello seeger D.12 inox
15. Staffa anteriore
16. Dado M12
17. Connettore di alimentazione motore

**F****COMPOSANTS PRINCIPAUX**

1. Ecrou de sûreté
2. Plaque de fixation sur la colonne
3. Bride de fixation arrière dotée de trous pour le réglage final
4. Vis de fixation arrière
5. Goujon de fixation arrière
6. Fourche de support
7. Piston
8. Bouchon muni de clé
9. Vis de fixation cache-tige
10. Cache-tige
11. Embout d'arrêt de la tige
12. Anneau seeger D.13 inox
13. Tête articulée
14. Anneau seeger D.12 inox
15. Etrier avant
16. Ecrou M12
17. Connetteur d'alimentation moteur

**E****COMPONENTES PRINCIPALES**

1. Dado autobloccante
2. Chapa de sujeción a la columna
3. Abrazadera de ajuste posterior con orificios para el ajuste final
4. Tornillos de fijación posterior
5. Perno de fijación posterior
6. Soporte a horquilla
7. Pistón
8. Tapón con llave
9. Tornillos de fijación del perno
10. Cobre perno
11. Tapón cierra perno
12. Anillo seeger D.13 inox
13. Cabeza articulada
14. Anillo seeger D.12 inox
15. Grapa anterior
16. Tuerca M12
17. Conector de alimentacion motor

**GB****MAIN COMPONENTS**

1. Self-locking nut
2. Fixing plate to post
3. Rear fixing plate with holes for final adjustment
4. Rear clamping screw
5. Rear fixing pin
6. Fork support
7. Piston
8. Cap with key
9. Rod cover clamping screw
10. Rod cover
11. Rod cover cap
12. Seeger ring D.13 inox
13. Jointed head
14. Seeger ring D.12 inox
15. Front bracket
16. Nut M12
17. Motor power supply connector

**D****HAUPTBESTANDTEILE**

1. Selbstblockierende Mutter
2. Befestigungsplatte auf Pfosten
3. Hinterer Befestigungsbügel mit Bohrungen zur EndEinstellung
4. Hintere Befestigungsschraube
5. Hinterer Befestigungsbolzen
6. Gabelkopf
7. Kolben
8. Deckel mit Schlüssel
9. Befestigungsschraube für die Kolbenstangenabdeckung
10. Kolbenstangenabdeckung
11. Deckel für Kolbenstangenverschuß
12. Seeger-Ring D.13 inox
13. Gelenkkopf
14. Seeger-Ring D.12 inox
15. Vorderer Bügel
16. Mutter M12
17. Motoranschlussklemme

**NL****VOORNAAMSTE ONDERDELEN**

1. Zelfborgende moer
2. Bevestigingsplaat aan kolom
3. Bevestigingsbeugel voor achterzijde met gaten voor definitieve afstelling
4. Bevestigingsbout voor achterzijde
5. Bevestigingspen voor achterzijde
6. Vorksteun
7. Zuiger
8. Dop met sleutel
9. Bevestigingsschroef voor zuigerstang afdekking
10. Zuigerstang afdekking
11. Einddop voor zuigerstang afdekking
12. Seegerring D.13 inox
13. Scharnierkop
14. Seegerring D.12 inox
15. Beugel voorzijde
16. Moer M12
17. Verbinding motorvoeding



**I****INSTALLAZIONE PISTONE**

Il pistone deve essere installato in corrispondenza di un rinforzo longitudinale della struttura dell'anta.

**Attacco posteriore**

Per determinare il corretto posizionamento dell'attacco posteriore al pilastro vedere Fig. 3 e attenersi alle misure indicate in Tab. 1 (BLUES 3/3R) e Tab. 2 (BLUES 5/5R).

L'attacco posteriore, sul pilastro, va fatto tramite la piastra 3 e la staffa 2 di Fig. 2.

Se il pilastro è in metallo l'attacco posteriore può essere fatto mediante saldatura (Fig. 4) o viti (Fig. 5).

Se, invece, il pilastro è in cemento, o altro materiale che offra buon aggancio, l'attacco può essere fatto tramite tasselli ad espansione.

Se, infine, il pilastro è in materiale friabile si consiglia di murare 4 viti di lunghezza adeguata su cui fissare la piastra.

**Attacco anteriore**

L'attacco anteriore va fatto fissando l'apposita staffa (part. 15 di Fig. 2) all'anta del cancello (Fig. 6).

Eventuali compensazioni possono essere ottenute regolando la testina snodata (part. 13 di Fig. 2).

**F****INSTALLATION DU PISTON**

Le piston doit être installé au niveau du renforcement longitudinal se trouvant sur la structure du battant.

**Fixation arrière**

Pour déterminer la position correcte de la fixation arrière sur le pilier, voir Fig. 3 et suivre les instructions concernant les dimensions indiquées dans le tableau 1 (BLUES 3/3R) et dans le tableau 2 (BLUES 5/5R).

La fixation arrière sur le pilier doit être effectuée à l'aide de la plaque 3 et de la bride 2 (voir Fig. 2).

Si le pilier est en métal, la fixation arrière peut être effectuée à l'aide d'une soudure (Fig. 4) ou au moyen de vis (Fig. 5).

Si au contraire le pilier est en ciment, ou dans un autre matériau permettant un bon accrochage, la fixation peut être effectuée à l'aide de vis tamponnées.

Enfin si le pilier est en matériau friable, il est conseillé d'y sceller 4 vis ayant une longueur adéquate sur lesquelles la plaque pourra être fixée.

**Fixation avant**

La jonction avant s'obtient en fixant l'étrier (détail 15 de la Fig. 2), prévu à cet effet, au battant du portail (fig. 6).

D'éventuelles compensations peuvent être obtenues en réglant la tête articulée (détail 13 de la Fig. 2).

**E****INSTALACION PISTON**

El pistón se debe instalar en la parte donde está el refuerzo longitudinal de la estructura de la puerta.

**Fijación Posterior**

Para determinar el correcto posicionamiento de la fijación posterior a la columna, ver Fig. 3 y respetar las medidas indicadas en la tabla 1 (BLUES 3/3R) y Tabla 2 (BLUES 5/5R).

La fijación posterior, en la columna se realiza con la chapa 3 y la agarradera 2 de la Fig.2.

Si la columna es de metal, la fijación posterior se puede realizar soldandola (Fig. 4) o con tornillos (Fig. 5).

Si por el contrario, la columna es de cemento o en otro material que permita una buena fijación, la misma se puede realizar con tacos a expansión.

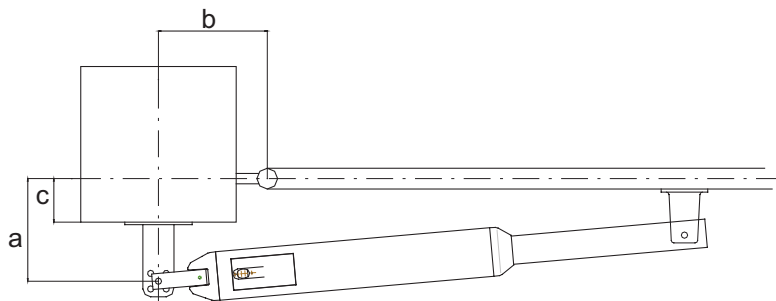
Finalmente, si la columna es en material friable se aconseja introducir en la pared 4 tornillos de altura adecuada en los cuales fijar la chapa.

**Fijación anterior**

La unión delantera debe hacerse fijando la abrazadera expresamente prevista (pieza 15 de la fig. 2) a la hoja de la cancela (fig. 6).

Eventuales compensaciones se pueden obtener regulando la cabeza articulada (pieza 13 de la fig. 2).

Fig. 3 / Abb. 3

**I****F****E**

Tab.1 - BLUES 3/3R

Misura "a"	Mesure "a"	Medida "a"	mm	100	110	120	130	140
Misura "b"	Mesure "b"	Medida "b"	mm	90	100	110	120	110
Misura "c" max	Mesure "c" max	Medida "c" máx.	mm	50	60	70	80	90
Corsa stelo	Course tige	Movimiento perno	mm	190	210	230	250	250
Angolo max apertura	Angle max d'ouverture	Angulo máx. apertura	°	110	115	115	100	90

**I****F****E**

Tab.2 - BLUES 5/5R

Misura "a"	Mesure "a"	Medida "a"	mm	200	230	270	220
Misura "b"	Mesure "b"	Medida "b"	mm	170	140	100	150
Misura "c" max	Mesure "c" max	Medida "c" máx.	mm	140	160	200	160
Corsa stelo	Course tige	Movimiento perno	mm	370	370	370	370
Angolo max apertura	Angle max d'ouverture	Angulo máx. apertura	°	90	90	90	90

**GB****PISTON INSTALLATION**

The piston should be installed in line with a longitudinal reinforcement of the gate frame.

**Rear connection**

For positioning the rear connection to the post correctly, see Fig. 3 and scrupulously observe the measurements given in Table 1 (BLUES 3/3R) and Table 2 (BLUES 5/5R).

Use plates 3 and 2, shown in Fig. 2., for the rear connection to the post.

If the post is metal, the rear plate can be soldered (Fig. 4) or screwed on (Fig. 5).

If the pillar is made of concrete or other material with a suitable solid surface, the plate may be fixed using screw anchors.

If the pillar is made of a brittle material, it is advisable to insert 4 screws of a suitable length to secure the plate.

**Front connection**

The front connection is accomplished by fixing the relative bracket (part 15 Fig. 2) to the gate (Fig. 6).

Any compensation may be obtained by adjusting the jointed head (part 13 Fig. 2.).

**D****INSTALLATION DES KOLBENS**

Der Kolben muß in Übereinstimmung mit einer Längsverstrebung der Torstruktur montiert werden.

**Hintere Befestigung**

Um die korrekte Positionierung der hintere Befestigung am Pfosten bestimmen zu können, siehe Abb. 3 und sind die in der Tabelle 1 (BLUES 3/3R) und Tabelle 2 (BLUES 5/5R) angegebenen Maße zu beachten.

Die hintere Befestigung auf dem Pfosten erfolgt mit Hilfe der Platte 3 und des Bügels 2 der Abb. 2.

Wenn der Pfosten aus Metall besteht, kann die hintere Befestigung durch Anschweißen (Abb. 4) oder mit Schrauben (Abb. 5) erfolgen.

Wenn der Pfosten hingegen aus Beton oder einem anderen Material besteht, das einen guten Halt bietet, kann die Befestigung mit Spreizdübeln erfolgen.

Wenn der Pfosten jedoch aus porösem Material besteht, ist es ratsam, 4 Schrauben entsprechender Länge einzumauern, auf denen die Platte zu befestigen ist.

**Vordere Befestigung**

Der vordere Anschluß erfolgt durch Befestigung des entsprechenden Bügels (Detail 15 in Abb. 2) auf dem Torflügel (Abb. 6).

Eventuelle Ausgleichungen können durch Regulierung des Gelenkkopfes (Detail 13 in Abb. 2) erzielt werden.

**NL****INSTALLATIE VAN DE ZUIGER**

De zuiger moet op een horizontale ligger van de vleugelconstructie van de poort geïnstalleerd worden.

**Bevestiging aan de achterzijde**

Zie fig. 3 om de juiste plaats voor de bevestiging aan de kolom te bepalen. Volg de afmetingen in tabel 1 (BLUES 3/3R) en tabel 2 (BLUES 5/5R).

De bevestiging aan de kolom wordt gemaakt m.b.v. de platen 3 en 2 zoals blijkt uit fig. 2.

Als de kolom is gemaakt van metaal, kan de bevestiging gelast (fig. 4) of vastgeschroefd (fig. 5) worden.

Wanneer de kolom echter van beton of een ander stevig materiaal is, dan kunt u volstaan met bevestiging d.m.v. keilbouten.

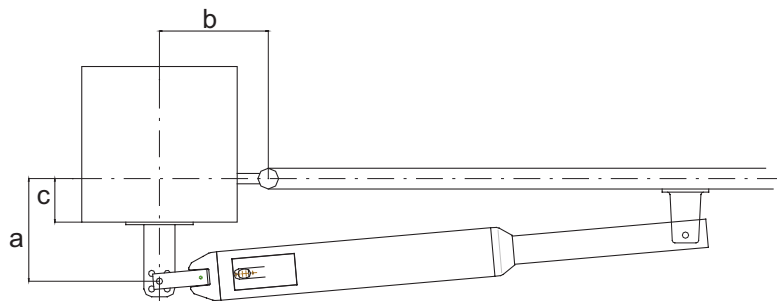
Als de kolom van brokkelig materiaal is gemaakt, is het verstandig om 4 schroeven die lang genoeg moeten zijn in het materiaal te storten of te metselen en daar de bevestigingsplaat aan te bevestigen.

**Bevestiging aan de voorzijde**

De bevestiging aan de voorzijde moet tot stand gebracht worden door de speciale beugel (det. 15 op fig. 2) aan de poortvleugel vast te maken (fig. 6).

Dit kan eventueel gecompenseerd worden door de scharnierkop (det. 13 op fig. 2) af te stellen.

Fig. 3 / Abb. 3

**GB****D****NL**

Tab.1 - BLUES 3/3R

			mm	100	110	120	130	140
Measurement "a"	Maß "a"	Maat "a"	mm	100	110	120	130	140
Measurement "b"	Maß "b"	Maat "b"	mm	90	100	110	120	110
Measurement "c" max.	Maß "c" max.	Maat "c" max.	mm	50	60	70	80	90
Rod stroke	Kolbenstangenhub	Slaglengte zuigerstang	mm	190	210	230	250	250
Max. opening angle	Max. Öffnungswinkel	Max. openingshoek	°	110	115	115	100	90

**GB****D****NL**

Tab.2 - BLUES 5/5R

			mm	200	230	270	220
Measurement "a"	Maß "a"	Maat "a"	mm	200	230	270	220
Measurement "b"	Maß "b"	Maat "b"	mm	170	140	100	150
Measurement "c" max.	Maß "c" max.	Maat "c" max.	mm	140	160	200	160
Rod stroke	Kolbenstangenhub	Slaglengte zuigerstang	mm	370	370	370	370
Max. opening angle	Max. Öffnungswinkel	Max. openingshoek	°	90	90	90	90

Fig. 4 / Abb. 4

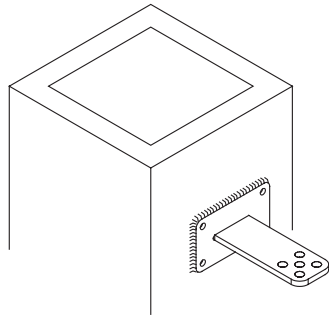


Fig. 5 / Abb. 5

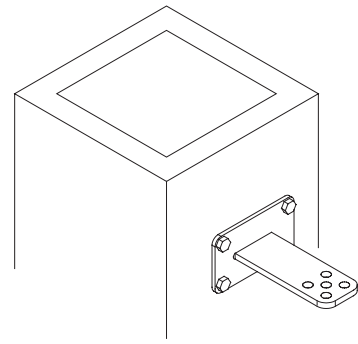
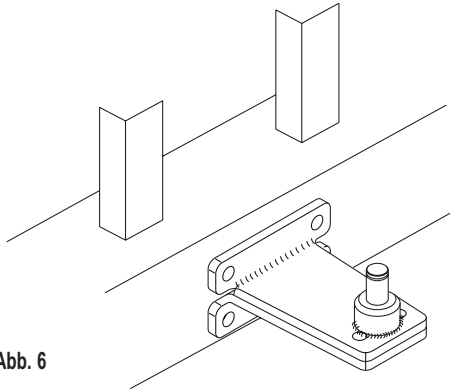
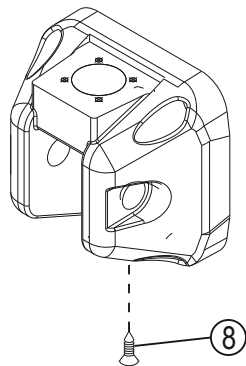


Fig. 6 / Abb. 6



- |   |                                 |
|---|---------------------------------|
| 1. Pistón                               | 1. Piston                       |
| 2. Tapón                                | 2. Cap                          |
| 3. Llave                                | 3. Key                          |
| 4. Válvula de regulación en<br>apertura | 4. Regulating valve for opening |
| 5. Válvula de regulación en<br>cierre   | 5. Regulating valve for closing |
| 6. Manivela de desbloqueo               | 6. Release handle               |
| 7. Anillo OR                            | 7. O-ring                       |
| 8. Tornillo de purga                    | 8. Bleed screw                  |



- |  |  |
|--|--|
| 1. Pistone                               | 1. Piston                                |
| 2. Tappo                                 | 2. Bouchon                               |
| 3. Chiave                                | 3. Clé                                   |
| 4. Valvola di regolazione in<br>apertura | 4. Soupape de régulation en<br>ouverture |
| 5. Valvola di regolazione in<br>chiusura | 5. Soupape de régulation en<br>ferme     |
| 6. Manopola di sblocco                   | 6. Manette de déblocage                  |
| 7. Anello OR                             | 7. Bague OR                              |
| 8. Vite di sfiato                        | 8. Vis de purge                          |

- |  |   |
|--|---|
| 1. Kolben                              | 1. Zuiger                                   |
| 2. Deckel                              | 2. Dop                                      |
| 3. Schlüssel                           | 3. Sleutel                                  |
| 4. Ventil der Öffnungseinstel-<br>lung | 4. Krachtregelventiel (tijdens<br>opengaan) |
| 5. Ventil der SchließEinstellung       | 5. Krachtregelventiel (tijdens<br>sluiten)  |
| 6. Drehknopf für die<br>Entriegelung   | 6. Ontgrendelknop                           |
| 7. O-Ring                              | 7. O-ring                                   |
| 8. Entlüftungsschraube                 | 8. Ontluchtingsschroef                      |

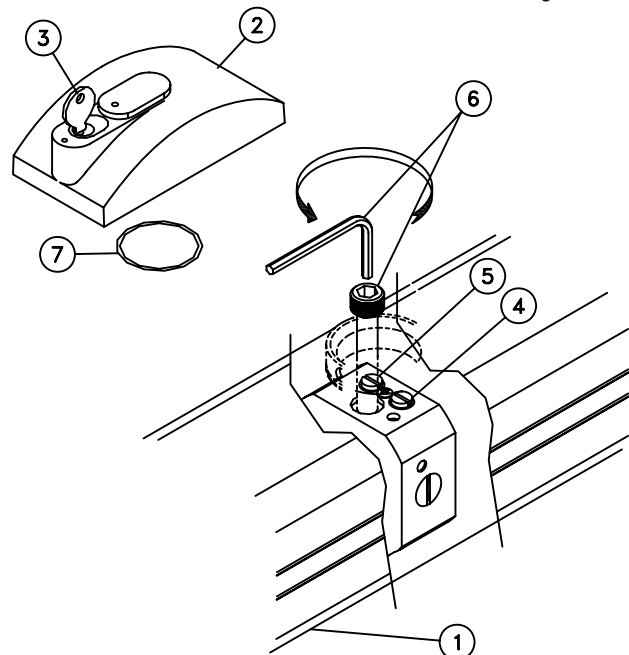


Fig. 7 / Abb. 7

**I****CORSA DEL PISTONE**

Il pistone ha una sua corsa prestabilita che può essere utilizzata totalmente o, qualora si voglia ridurre il tempo di apertura, solo parzialmente.

Per una apertura di 90 gradi è valida la regola:

corsa stelo = "a" + "b" Fig. 3.

Pertanto, riducendo i valori di "a" e "b" riportati in Tab. 1 (BLUES 3/3R) e Tab. 2 (BLUES 5/5R), si avrà una corsa più corta e, quindi, i tempi di apertura e chiusura risulteranno più brevi.

Più cresce la lunghezza dell'anta e maggiore deve essere il tempo di apertura aumentando proporzionalmente i valori "a" e "b" di Tab. 1 e 2.

**BLUES 3R/5R:**

Per un corretto funzionamento del pistone ad anta tutta chiusa o tutta aperta, la corsa dello stelo non deve svilupparsi per intero.

**RALLENTAMENTO IDRAULICO**

Il rallentamento idraulico dei BLUES 5/5R avviene solo se si utilizza l'intera corsa dello stelo (378 mm).

**F****COURSE DU PISTON**

Le piston a une course déjà fixée qui peut être utilisée totalement ou bien partiellement si l'on désire diminuer le temps d'ouverture.

Pour une ouverture de 90 degrés, appliquer la formule suivante:

course tige = "a" + "b" Fig. 3.

Par conséquent, si l'on diminue les données "a" et "b" du tableau 1 (BLUES 3/3R) et du tableau 2 (BLUES 5/5R), la course sera plus courte et les temps d'ouverture et de fermeture seront plus brefs.

Plus la longueur du battant augmente et plus l'on doit faire durer le temps d'ouverture en augmentant proportionnellement les données "a" et "b" des tableaux 1 et 2.

**BLUES 3R/5R:**

Pour que le piston fonctionne correctement quand le battant est complètement fermé ou complètement ouvert, la tige ne doit pas aller jusqu'au bout de sa course.

**RALENTISSEMENT HYDRAULIQUEDES**

Le ralentissement hydraulique des BLUES 5/5R ne se produit que si l'on utilise la course entière de la tige (378mm).

**E****MOVIMIENTO DEL PISTÓN**

El pistón tiene su movimiento preestablecido, que puede utilizarse totalmente o si se quiere reducir el tiempo de apertura, sólo parcialmente.

Para una abertura de 90 grados es válida la siguiente regla:

movimiento perno = "a"+"b" Fig. 3.

Por lo tanto, reduciendo los valores de "a" y de "b" que están en la tabla 1 (BLUES 3/3R) y Tab. 2 (BLUES 5/5R), se obtendrá un movimiento más corto y así se abreviarán los tiempos de apertura y de cierre.

Cuanto más ancha es la medida de la puerta, mayor es el tiempo de apertura, aumentando proporcionalmente los valores "a" y "b" de Tab. 1 y de Tab. 2.

**BLUES 3R/5R:**

Para un correcto funcionamiento del pistón con la puerta totalmente cerrada o totalmente abierta, el movimiento del perno no debe completar su ciclo.

**DESACELERACIÓN HIDRÁULICA**

La desaceleración hidráulica de BLUES 5/5R se produce sólo si se usa toda la carrera del vástago (378 mm).

**GB****PISTON STROKE**

The piston has a pre-set stroke which can be used wholly, or only partially to reduce the opening time.

For a 90° opening the following rule is valid: rod stroke = "a" + "b" Fig. 3.

Consequently, by reducing the values of "a" and "b" indicated in Table 1 (BLUES 3/3R) and Table 2 (BLUES 5/5R) the stroke will be shorter and therefore the opening and closing times will be reduced.

The longer the length of the gate, the longer the opening time must be. In this case increase the values of "a" and "b" in Tables 1 and 2 in proportion.

**BLUES 3R/5R:**

For correct piston operation when the gate is completely closed or open, the rod should not fully complete its stroke.

**HYDRAULIC SLOWING**

Hydraulic slowing down of the BLUES 5/5R only occurs if the whole rod stroke is accomplished (378 mm).

**D****KOLBENHUB**

Der Kolben hat einen festgelegten Hub, der vollständig oder, wenn man die Öffnungszeit verringern möchte, nur teilweise genutzt werden kann.

Für einen Öffnungswinkel von 90° gilt folgende Regel:

Kolbenhub = "a" + "b" Abb. 3.

Daher bewirkt eine Verringerung der Werte "a" und "b", die in der Tabelle 1 (BLUES 3/3R) und Tabelle 2 (BLUES 5/5R) aufgeführt sind, einen kürzeren Hub und somit kürzere Öffnungs- und Schließzeiten.

Je größer die Länge des Torflügels je länger muß auch die Öffnungszeit sein, indem die Werte "a" und "b" der Tabellen 1 und 2 proportionell erhöht werden.

**BLUES 3R/5R:**

Um einen einwandfreien Betrieb bei vollständig geschlossenem bzw. geöffnetem Tor zu gewährleisten, ist es notwendig, daß der Kolbenhub nicht vollständig genutzt wird.

**HYDRAULISCHE VERLANGSAMUNG DER**

Die hydraulische Verlangsamung der BLUES 5/5R erfolgt nur, wenn der gesamte Hub des Schaftes ausgenutzt wird (378 mm).

**NL****SLAGLENGTE VAN DE ZUIGER**

De zuiger heeft een vaste slaglengte, die geheel benut kan worden, of gedeeltelijk, om de openingstijd te verkorten. Voor een 90° openingshoek geldt de volgende regel:

slaglengte van de zuigerstang = "a" + "b" Abb. 3.

Door verkleining van de waarde "a" en "b" uit tabel 1 (BLUES 3/3R) en tabel 2 (BLUES 5/5R), wordt de slag korter, waardoor de openings- en sluitingstijd ook korter wordt.

Hoe groter de poortvleugel, hoe groter de openingstijd moet zijn door de waarden "a" en "b" uit tabel 1 en 2 evenredig te verhogen.

**BLUES 3R/5R:**

Om ervoor te zorgen dat de zuiger goed functioneert is het van belang dat u de zuiger zowel bij het openen als bij het sluiten niet zijn volledige slag laat maken.

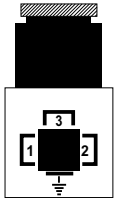
**HYDRAULISCHE VERTRAGINGVAN**

De hydraulische vertraging van de BLUES 5/5R vindt alleen plaats als de hele slag van de stang (378 mm) gebruikt wordt.

**I****CONNETTORE DI ALIMENTAZIONE MOTORE**

Per alimentare il motore portare un cavo a 4 poli, sez. 4 x 1,5 mm<sup>2</sup>, dalla centralina elettronica di comando al connettore di alimentazione motore (Fig. 8).

Per ottenere l'inversione del senso di marcia del pistone, invertire i fili di fase sulla morsettiera della centralina elettronica.



1. Fase
2. Comune
3. Fase
4. Messa a terra

Fig. 8

**REGOLAZIONE FORZA TRASMESSA**

La regolazione della forza di spinta è affidata alle valvole di regolazione (Part. 4 e 5 Fig. 7). Consigliamo l'uso di un misuratore di forza. Con la valvola color oro si regola la forza in chiusura, con la valvola color argento si regola la forza in apertura. I pistoni Blues sono tutti regolati per una spinta lineare pari a 200kg.

La regolazione della forza, da 200Kg al massimo della potenza, viene effettuata tramite le valvole (color oro e argento). Avvitando in senso orario le valvole per circa 360° dalla posizione originale da noi impostata, si ottiene la massima potenza. Avvitando eccessivamente, si ottiene lo stallo del pistone e la conseguente perdita di potenza.

**Entrambe le valvole devono essere regolate alla stessa potenza.**

**N.B. Una volta installato il pistone, allentare la vite di sfianto (Part. 8 di Fig.7)**

**ELETTROSERRATURA**

I BLUES 3/5 sono pistoni irreversibili e quindi non richiedono elettroserratura.

I BLUES 3R/5R, invece, sono pistoni reversibili e, quindi, richiedono l'installazione dell'elettroserratura.

Con ante di lunghezza inferiore a cm 180 è possibile evitare il costo dell'elettroserratura usando il BLUES 3 che garantisce la tenuta in chiusura e in apertura.

Con ante di lunghezza superiore a cm 180, invece, per garantire la tenuta in chiusura e salvaguardare l'impianto, qualunque sia il modello utilizzato, è necessario installare l'elettroserratura.

Nelle Figg. 9 e 10 sono raffigurati due esempi di installazione fra i più comuni. Si raccomanda di rispettare tassativamente le quote riportate in dette Figg., in quanto, le dilatazioni termiche potrebbero provocare delle variazioni dimensionali tali da causare difficoltà nell'innesto e/o disinnesto dello scrocco.

In caso di montaggio laterale dell'elettroserratura, si consiglia di installare anche una guida che, come indicato in Fig. 9, consenta un perfetto posizionamento dell'anta in chiusura.

**F****CONNECTEUR D'ALIMENTATION MOTEUR**

Pour alimenter le moteur, porter un câble à 4 pôles, de 4 X 1,5 mm<sup>2</sup> de section, de la centrale électronique de commande au connecteur d'alimentation moteur (Fig. 8).

Pour inverser le sens de fonctionnement du piston, inverser les fils de phase sur la plaque à bornes de la centrale électronique.

1. Phase
2. Comune
3. Phase
4. Mise à terre

**E****CONECTOR DE ALIMENTACIÓN MOTOR**

Para alimentar el motor, llevar un cable a 4 pulgadas, sección 4x 1,5 mm. cuadrados, de la centralita electrónica de mando al conector de alimentación motor (Fig. 8).

Para obtener la inversión del sentido de la marcha del pistón, invertir los cables de fase en la abrazadera de la centralita electrónica.

1. Fase
2. Comune
3. Fase
4. Descarga a tierra

**REGULATION DE LA FORCE TRANSMISE**

Le réglage de la force de poussée est assuré par les soupapes de réglage (Pos. 4 et 5 Fig. 7). Nous conseillons d'utiliser un mesureur de force. La soupape couleur or règle la force en fermeture tandis que la soupape couleur argent règle la force en ouverture.

Les pistons Blues sont tous réglés pour une poussée linéaire égale à 200kg.

Le réglage de la force, de 200kg au maximum de la puissance, s'effectue à travers les valves (couleur or et argent). En effet la puissance maximum s'obtient en vissant les valves dans le sens des aiguilles d'une montre d'environ 360° par rapport à la position initiale. Un vissage excessif entraîne le blocage du piston et par conséquent, une perte de puissance. **Les valves doivent être réglées à la même puissance.**

**N.B. Une fois le piston installé, desserrer la vis de purge (Pos. 8 - Fig.7)**

**SERRURE ELECTRIQUE**

Les pistons BLUES 3/5 sont irréversibles et donc n'ont pas besoin de serrure électrique.

Les pistons BLUES 3R/5R au contraire sont réversibles et donc ont besoin de la serrure électrique.

Avec des battants d'une longueur inférieure à 180 cm il est possible d'économiser le coût d'une serrure électrique en utilisant le modèle BLUES 3 qui garantit la tenue du portail aussi bien en fermeture qu'en ouverture.

Avec des battants d'une longueur supérieure à 180 cm, en revanche, pour garantir la tenue en fermeture et protéger l'installation, il est nécessaire, quelque soit le modèle utilisé, d'installer une serrure électrique.

Voir les figures 9 et 10 où se trouvent deux exemples de pose les plus courants. Respecter impérativement les cotes indiquées sur ces figures car les dilatations thermiques pourraient provoquer des variations de dimensions et rendre difficile l'enclenchement et/ou le déclenchement du dé clic.

Si la serrure électrique est montée latéralement, il est conseillé d'installer un guidage, comme indiqué à la fig.9, qui facilite le positionnement du battant lors de la fermeture.

**REGULACIÓN DE LA FUERZA TRANSMITIDA**

La fuerza de empuje se regula con las válvulas de regulación (Det. 4 y 5 Fig. 7). Aconsejamos utilizar un medidor de fuerza. Con la válvula dorada se regula la fuerza de cierre, con la válvula plateada se regula la fuerza de apertura. Los pistones Blues están todos regulados por un empujón lineal de 200kg.

La regulación de la fuerza, de 200Kg hasta el máximo de la potencia, es efectuada por las válvulas, (color oro y plata). Atomillando en sentido horario las válvulas alrededor de 360° de la posición original, se consigue la máxima potencia. Atomillando excesivamente, se consigue el bloque del pistón y la consiguiente pérdida de potencia.

**Las válvulas tienen que tener la misma regulación.**

**NOTA Después de instalar el pistón, aflojar el tornillo de purga (Det. 8 de Fig.7).**

**ELECTROCIERRE**

BLUES 3/5 son pistones irreversibles por lo tanto no necesitan electrocierre.

BLUES 3R/5R, por el contrario son pistones reversibles por lo tanto necesitan la instalación de un electrocierre.

Con puertas de longitud inferior a 180 cm. es posible evitar el coste del electrocierre utilizando los BLUES 3 que garantizan el tope en apertura y en cierre.

Con puertas de longitud superior a 180 cm. , para garantizar el funcionamiento de los topes en cierre y proteger la instalación, independientemente del modelo utilizado es necesario instalar el electrocierre.

En las Figuras 9 y 10 están representados dos ejemplos de instalación, entre los más comunes.

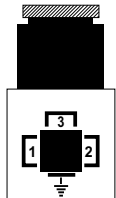
Se recomienda respetar taxativamente las cuotas representadas en dichas figuras porque las dilataciones térmicas pueden provocar variaciones de dimensión tales da causar dificultades en la junta o disjuntura.

En el caso de montaje lateral del electrocierre, se aconseja instalar también una guía que, como indican la Fig. 9, permita un perfecto posicionamiento de la puerta en cierre.

### MOTOR POWER SUPPLY CONNECTOR

To feed the motor, connect a 4-pole cable with a 4 x 1.5 sq.mm section between the electronic control unit and the motor power supply connector (Fig. 8).

To reverse the piston direction of movement, invert the phase wires on the terminal board of the control unit.



1. Phase
2. Common
3. Phase
4. Heart

Fig. 8 / Abb. 8

### THRUST ADJUSTMENT

The thrust force is adjusted by the special control valve (detail 4 and 5 Fig. 7). We recommend use of a force measurement tool.

The golden valve adjusts the force on closure, and the silver valve controls force on opening.

The Blues operators are all regulated for a linear push equal to 200kg.

The strength's regulation, from 200Kg at the max. of the power, is done by the valves (color gold and silver). Screwing the valves in clockwise sense about 360°, from the original position is enough to reach the maximum power. Excessively screwing will generate the stalemate of the hydraulic circuit and the consequent lost of power.

**Both valves must have the same setting.**

**N.B. Once the piston is installed, loosen the bleed screw (detail 8 of Fig.7).**

### ELECTRIC LOCK

BLUES 3/5 are irreversible pistons and the electric lock is therefore not required.

BLUES 3R/5R are reversible pistons and an electric lock is required.

For gates less than 180 cm in length, the installation of the BLUES 3/5 will ensure complete restraint of the gate (closed or open), thus eliminating the need for an electric lock.

For gates exceeding 180 cm in length, however, an electric lock must be installed to ensure that the gate cannot be forced open and that the system is protected.

Two of the most common types of installation are illustrated in Figs. 9 and 10. Scrupulously observe the measurements given in these figures, as expansion due to heat may produce variations which could cause difficulty in the engagement and/or disengagement of the spring latch.

If the electric-lock is fitted to the side, the installation of a proper guide is recommended to ensure the right position of the gate when closing (see Fig. 9).

### MOTORANSCHLUSSKLEMME

Zur Stromversorgung des Motors ein 4-poliges Kabel mit einem Querschnitt von 4x1,5 mm<sup>2</sup> von der elektronischen Steuerung zur Klemme der Motorstromversorgung führen (Abb. 8).

Um eine Umkehr der Kolbenaufrichtung zu erzielen, sind die Phasendrähte auf der Klemmenleiste der Steuerung umzukehren.

1. Phase
2. Allgemein
3. Phase
4. Erdung

### VERBINDING MOTORVOEDING

Om de motor te voeden dient er een 4 polige kabel met een doorsnede van 4 x 1,5 mm<sup>2</sup> tussen de elektronische besturingskast en de verbinding motorvoeding (fig. 8) aangesloten te worden.

Om de zuiger in de andere richting te laten draaien, moeten de faseadren op de klemmenstrook van de elektronische besturingskast verwisseld worden.

1. Fase
2. Nul
3. Fase
4. Aarde

### EINSTELLUNG DER KRAFTÜBERTRAGUNG

Die Einstellung der Schubkraft erfolgt über die Regelventile (Det. 4 und 5 auf Abb. 7). Es wird der Einsatz eines Kraftmessers empfohlen. Mit dem goldfarbenen Ventil wird die Kraft beim Schließen eingestellt, mit dem silberfarbenen Ventil die Kraft beim Öffnen. Die Blues Kolben sind alle fuer einen linearen Auftrieb, der 200Kg entspricht, geregelt. Die Regelung der Kraft, von 200Kg am Maximum der Macht, wird durch goldene und silberne Ventile gemacht. Wenn man die Ventile im Uhrzeigersinn ungefähr 360° von der eingestellten originalen Position schraubt, kriegt man die hoechste Kraft. Wenn man zu viel schraubt, kriegt man den Sackzustand des Kolbens und den Verlust der Kraft. **Die beide Ventile müssen zur gleichen Macht geregelt werden.**

**N.B. Nach der Installation, lockern Sie die Entlüftungsschraube (Det. 8 auf Abb. 7).**

### ELEKTROSCHLOSS

Bei den BLUES 3/5 handelt es sich um selbsthemmende Kolben und erfordern daher kein Elektroschloß.

Bei den BLUES 3R/5R hingegen handelt es sich um nicht selbsthemmende Kolben und erfordern daher die Installation eines Elektroschlusses

Bei einer Länge des Torflügels von weniger als 180 cm ist es möglich, die Kosten des Elektroschlusses durch Verwendung des BLUES 3 zu vermeiden, der sowohl bei der Schließung als auch bei der Öffnung einen sicheren Halt gewährleistet.

In den Abb. 9 und 10 sind zwei der häufigsten Montagebeispiele abgebildet. Es wird empfohlen, die in den Abbildungen angegebenen Werte strikt zu beachten, da wärmebedingte Ausdehnungen zu Maßveränderungen führen können, die Probleme bei der Verriegelung und/oder Entriegelung verursachen können.

Im Falle einer seitlichen Montage des Elektroschlusses ist es ratsam, auch eine Führung zu installieren, die wie in Abb. 9 angegeben eine perfekte Positionierung des Flügels bei der Schließung ermöglicht.

### KRACHTREGELING

Afstelling van de duwkracht vindt via regelkleppen (deel 4 en 5 afb.7) plaats. Wij raden u aan een inrichting voor het meten van de kracht te gebruiken. Met de goudkleurige klep wordt de kracht bij het sluiten afgesteld, met de zilverkleurige klep wordt de kracht bij het openen afgesteld. De Blues motoren zijn vanuit de fabriek afgesteld op 200kg drukkracht.

De krachtregeling, van 200kg tot maximum, wordt gedaan door het goud-en zilverkleurige ventiel. Om de kracht tot het maximum te doen toenemen, is het voldoende deze, vanaf de fabriekinstelling, 360° in wijzerzin te draaien.

Te vast draaien leidt tot blokkering en verlies van kracht. **Beide ventielen moeten steeds gelijk afgesteld worden.**

**N.B. Na de installatie, losser maken de ontluftungsschroef (deel 8 van afb.7)**

### ELEKTRISCHE VERGRENDLING

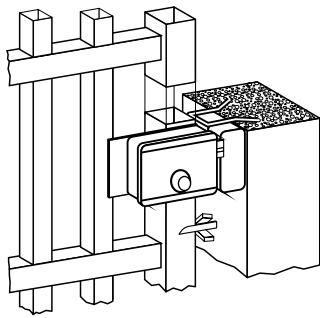
De BLUES 3/5 zijn geblokkeerde (onomkeerbare) zuigers en een elektrische vergrendeling is dan ook niet noodzakelijk. De BLUES 3R/5R zijn daarentegen zonder blokkering (omkeerbaar) en daarom is een elektrische vergrendeling wel noodzakelijk.

Voor poortvleugels die minder dan 180 cm lang zijn is de noodzaak voor een elektrische vergrendeling niet meer aanwezig is omdat als er een BLUES 3 gemonteerd wordt deze voor volledige inklemming van de poort zorgt.

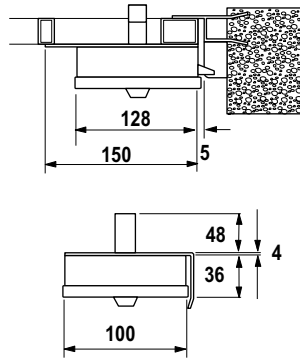
Voor poortvleugels die langer zijn dan 180 cm moet echter wel een elektrische vergrendeling geplaatst worden om te voorkomen dat de poort, ongeacht het model, opengebroken kan worden.

Op fig. 9 en 10 worden de twee meest gangbare types weergegeven. De afmetingen die hier aangegeven worden dienen nauwkeurig opgevolgd te worden om dat door uitzetting i.v.m. verhitting veranderingen in de maten kunnen ontstaan, die moeilijkheden kunnen veroorzaken bij het koppelen of ont koppelen van de veer. Als de elektrische vergrendeling aan de zijkant gemonteerd moet worden is het noodzakelijk om voor een goede geleiding te zorgen om ervoor te zorgen dat de poort tijdens het sluiten in de juiste stand staat (zie fig. 9).

I



F



E

Montaggio laterale per un'anta

Montage latéral pour un battant

Montaje lateral para una puerta

Side fitting for single gates

Seitliche Montage bei einflügeligen Toren

Installatie aan de zijkant voor 1 vleugelpoorten.

Fig. 9 / Abb. 9

#### OLIO MOTORE

Ogni 6/7.000 manovre e, comunque, ogni 3/4 anni, bisogna provvedere alla completa sostituzione dell'olio (su entrambi i pistoni in presenza di cancelli a due ante).

#### OIL TS30

Quantità d'olio.

**BLUES 3/3R: 1.5lt.**

**BLUES 5/5R: 2lt.**

N.B.

Subito dopo la sostituzione dell'olio potrebbe verificarsi qualche anomalia di funzionamento dovuta all'aria entrata nel circuito. Dopo una decina di manovre la situazione si normalizza e il pistone torna a funzionare regolarmente.

Si consiglia olio codice Cardin: TS 30.

#### HUILE MOTEUR

Effectuer une vidange complète de l'huile (sur les deux pistons quand le portail a deux battants) toutes les 6000/7000 manoeuvres et de toute façon tous les 3/4 ans.

#### OIL TS30

Quantité d'huile.

**BLUES 3/3R: 1.5lt.**

**BLUES 5/5R: 2lt.**

N.B.

Quelques anomalies de fonctionnement peuvent se produire juste après avoir vidangé l'huile en raison de l'air entré dans le circuit. La situation devrait redevenir normale après une dizaine de manoeuvres et permettre un fonctionnement régulier du piston.

Il est conseillé d'utiliser de l'huile Cardin code: TS 30.

#### ACEITE MOTOR

Después de 6/7000 maniobras y siempre cada 3/4 años, hace falta sustituir por completo el aceite ( en los dos pistones cuando se trata de cancelas con dos puertas).

#### OIL TS30

Cantidad aceite.

**BLUES 3/3R: 1.5lt.**

**BLUES 5/5R: 2lt.**

N.B.

Después de la sustitución del aceite, se puede presentar alguna anomalía de funcionamiento debida al aire en el circuito. Después de una decena de movimientos la situación se normaliza y el pistón vuelve a funcionar de manera regular.

Se aconseja utilizar aceite código Cardin: TS 30.

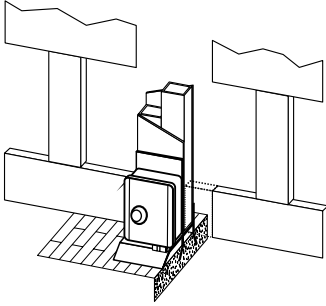
**GB**

Fig. 10 / Abb. 10

**MOTOR OIL**

Every 6/7,000 movements and, in any case, every 3/4 years, the oil should be changed (of both pistons in the case of double gates).

**OIL TS30**

Oil Quantity.

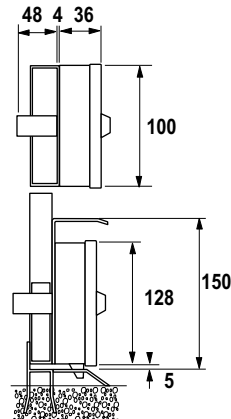
**BLUES 3/3R: 1.5lt.**

**BLUES 5/5R: 2lt.**

N.B.

Immediately following the oil change some operating problems may occur due to the entry of air into the system. After about a dozen movements the situation should return to normal and the piston should operate correctly.

Recommended oil, Cardin : TS30.

**D**

Montaggio centrale per due ante

Montage centrale pour deux battants

Montaje central para dos puertas

Central fitting for double gates

Zentrale Montage bei zweiflügeligen Toren

Installatie in het midden voor 2 vleugelpoorten.

**NL****MOTOROLIE**

Iedere 6000 à 7000 manoeuvres, of in ieder geval elke 3 à 4 jaar dient de olie volledig ververs te worden (van beide zuigers in het geval van een poort met 2 vleugels).

**OIL TS30**

Hoeveelheid olie.

**BLUES 3/3R: 1.5lt.**

**BLUES 5/5R: 2lt.**

N.B.

Direct na het verversen van de olie kunnen er storingen in de werking optreden als gevolg van het binnendringen van lucht in het circuit. Na een tiental manoeuvres moet de situatie weer normaal zijn. De zuiger moet dan weer goed functioneren.

Het is verstandig om Cardin code: TS 30.

**MOTORÖL**

Alle 6/7.000 Bewegungen oder mindestens nach 3/4 Jahren ist ein vollständiger Ölwechsel durchzuführen (bei beiden Kolben im Falle von zweiflügeligen Toren).

**OIL TS30**

Menge Öl.

**BLUES 3/3R: 1.5lt.**

**BLUES 5/5R: 2lt.**

ANMERKUNG

Unmittelbar nach dem Ölwechsel können Funktionsstörungen auftreten, die auf das Eindringen von Luft in den Ölkreislauf zurückzuführen sind. Nach etwa zehn Bewegungen müsste sich die Situation wieder normalisieren und der Kolben müsste wieder normal funktionieren.

Es wird das Cardin code: TS 30.



**I****MANOVRA MANUALE**

In situazioni di emergenza (temporanea mancanza di alimentazione di rete, anomalie di funzionamento, etc.) l'apertura o la chiusura del cancello può avvenire manualmente (BLUES 3/5).

**Per aprire manualmente il cancello operare come segue.**

1. Sbloccare l'elettroserratura, se installata, tramite l'apposita chiave in dotazione.
2. Togliere il tappo con chiave (part. 2 di Fig. 7).
3. Ruotare in senso antiorario (per 2 giri, circa) la manopola zigrinata di sblocco (part. 6 di Fig. 7) servendosi della chiave esagonale in dotazione.
4. Aprire manualmente il cancello.

Ad apertura avvenuta, volendo lasciare il cancello aperto, si consiglia di bloccare di nuovo la manopola zigrinata (ruotandola in senso orario) e richiudere il tappo con chiave.

**Volendo, invece, richiudere il cancello ancora in situazione di emergenza e, quindi, manualmente, operare come segue.**

1. Ruotare in senso antiorario (per 2 giri, circa) la manopola zigrinata di sblocco (part. 6 di Fig. 7).
2. Chiudere manualmente il cancello.
3. Ruotare in senso orario la manopola zigrinata di sblocco (part. 6 di Fig. 7) e richiudere il tappo con chiave.

Una volta superata la situazione di emergenza, per richiudere o aprire il cancello basta dare i rispettivi comandi APRE/ CHIUDE.

**ANOMALIE DI FUNZIONAMENTO. RIMEDI.**

1. **Il cancello non apre. I motori funzionano, ma non avviene il movimento di apertura.**
  - a. Verificare che la manopola zigrinata di sblocco (Part. 6 di Fig. 7) sia bloccata (BLUES 3/5).
  - b. Verificare che non vi siano difetti di assetto meccanico del cancello (per esempio, sfregamento tra le parti terminali delle ante o interferenza tra le ante e la battuta al suolo).
  - c. In presenza di BLUES 3R/5R, reversibili, controllare l'elettroserratura.
  - d. Se il pistone esegue la manovra inversa (chiusura invece di apertura) invertire i fili di fase sulla morsettiera della centralina elettronica.
  - e. Assicurarsi che lo stelo del pistone non sia arrivato in battuta, verificando le misure riportate in Fig. 3 con relative Tab. 1 e 2.

**F****FONCTIONNEMENT MANUEL**

En cas d'urgence (coupure momentanée du courant, mauvais fonctionnement, etc.) on peut effectuer l'ouverture et la fermeture du portail manuellement (BLUES 3/5).

Pour ouvrir manuellement le portail, procéder de la façon suivante.

1. Déverrouiller la serrure électrique, si elle est installée, à l'aide de la clé spéciale en dotation.
2. Enlever l'embout muni de clé (dét. 2 - Fig. 7).
3. Tourner (environ 2 tours), en utilisant la clé hexagonale en dotation, la manette moletée de déblocage (dét. 6 - Fig. 7) dans le sens inverse des aiguilles d'une montre.
4. Ouvrir le portail manuellement.

Une fois que l'ouverture s'est produite, si l'on désire laisser le portail ouvert, il est conseillé de bloquer à nouveau la manette moletée (en la tournant dans le sens des aiguilles d'une montre) et de refermer l'embout à clé.

**Si l'on désire, au contraire, refermer le portail en situation d'urgence, et donc manuellement, procéder de la façon suivante.**

1. Tourner (2 tours environ) la manette moletée de déblocage (dét. 6 - Fig. 7) dans le sens inverse des aiguilles d'une montre.
2. Fermer le portail manuellement.
3. Tourner la manette moletée de déblocage (dét. 6 - Fig. 7) dans le sens des aiguilles d'une montre et refermer l'embout à clé.

En situation normale, pour ouvrir ou fermer le portail, il suffit d'utiliser les commandes OUVRE/FERME.

**ANOMALIES DE FONCTIONNEMENT REMEDES**

1. **Le portail ne s'ouvre pas. Les moteurs marchent mais la manoeuvre d'ouverture ne s'effectue pas.**
  - a. Contrôler que la manette moletée (dét. 6 de la Fig. 7) soit bloquée (BLUES 3/5).
  - b. Contrôler qu'il n'y ait pas un mauvais positionnement mécanique du portail (par exemple, frottement entre les extrémités des battants ou contact entre les battants et la butée se trouvant sur le sol).
  - c. Si le BLUES 3R/5R, réversible, a été utilisé, contrôler la serrure électrique.
  - d. Si le piston effectue une manoeuvre inverse (fermeture au lieu d'ouverture) inverser les fils de phase sur la plaque à bornes de la centrale électronique.
  - e. S'assurer que la tige du piston ne soit pas arrivée à la butée en contrôlant les dimensions indiquées sur les tableaux 1 et 2 de la Fig. 3.

**E****FUNCIONAMIENTO MANUAL**

En situaciones de emergencia (falta temporal de alimentación a la red, anomalías de funcionamiento, etc.) la apertura o el cierre de la cancela puede realizarse manualmente (BLUES 3/5).

Para abrir manualmente la cancela realizar las siguientes operaciones:

1. Desbloquear el electrocierre, con la relativa llave incluida, si es que está instalada.
2. Quitar el tapón con la llave (Part. 2 de Fig. 7).
3. Girar en sentido contrario a las agujas del reloj (más o menos dos veces) la manivela estriada de desbloqueo (part. 6 de Fig. 7) usando la llave hexagonal incluida.
4. Abrir manualmente la cancela

Cuando ya está abierta, si se quiere dejar así, se aconseja bloquear otra vez la manivela (girándola en el sentido de las agujas del reloj y volver a cerrar el tapón con la llave).

**Si lo que se desea es volver a cerrar la cancela en situación de emergencia se debe hacer manualmente siguiendo estos pasos:**

1. Girar en el sentido contrario a las agujas del reloj (más o menos 2 veces) la manivela estriada de desbloqueo (part. 6 de Fig. 7).
2. Cerrar manualmente la cancela.
3. Girar en el sentido de las agujas del reloj la manivela estriada de desbloqueo (part. 6 de Fig. 7) y cerrar el tapón con la llave.

Una vez que cesa la situación de emergencia, para volver a cerrar o abrir la cancela, basta dar los respectivos mandos ABRE/CIERRA.

**ANOMALIAS DE FUNCIONAMIENTO. REMEDIOS.**

1. **La cancela no se abre. El motor funciona pero no se realiza el movimiento de abertura.**
  - a. Verificar que la manivela estriada de desbloqueo (Part. 6 de Fig. 7) este bloqueada (BLUES 3/5).
  - b. Verificar que no haya defectos de orden mecánico en la cancela (por ejem. rozamiento entre las partes terminales de las puertas, o interferencia entre las puertas y los topes del suelo).
  - c. Cuando existan BLUES 3R/5R reversibles, controlar la electrocerradura.
  - d. Si el pistón realiza la maniobra inversa, (cierre en lugar de abertura), invertir los cables de fase en los bornes de la centralita electrónica.
  - e. Asegurarse que el perno del pistón no haya llegado al tope, verificando las medidas escritas en Fig. 3 con las relativas tablas 1 y 2.

## MANUAL OPERATION

In emergency situations (temporary power failure, malfunctioning etc.) the gate can be opened or closed manually (BLUES 3/5).

To open the gate manually, proceed as follows:

1. Release the electric lock, if installed, using the special key provided.
2. Remove the cap with key (Part 2 Fig. 7).
3. Turn the knurled release handle counter-clockwise (for approx. two turns) (Part 6 Fig. 7), using the supplied Allen wrench.
4. Open the gate manually.

Lock the knurled release handle again (by turning it clockwise) to leave the gate open and replace the cap with key.

**To close the gate manually in an emergency situation, proceed as follows:**

1. Turn the knurled release handle (Part 6 Fig. 7) counter-clockwise for approximately two turns (Part 6 Fig. 7).
2. Close the gate manually.
3. Turn the knurled release handle (Part 6 Fig. 9) clockwise and close the cap with the key.

Once the emergency situation is over, to reopen or close the gate simply press the respective OPEN/CLOSE buttons.

OPERATING PROBLEMS.  
REMEDIES

1. **The gate does not open. The motors function, but there is no opening movement.**
  - a. Check that the knurled release handle (Part 6 Fig. 7) is locked (BLUES 3/5).
  - b. Check that the gate has no mechanical defects (e.g. that the ends of the gate do not rub together or that there is no obstruction between the gates and the gate limit stop in the ground).
  - c. In the case of the reversible BLUES 3R/5R, control the electric lock.
  - d. If the piston carries out the opposite movement (closure instead of opening) invert the phase wires on the control unit terminal board.
  - e. Ensure that the piston rod has not arrived at the extreme end of its stroke, checking the measurements indicated in Fig. 3 with tables 1 and 2.

If the measurement is greater, move the rod back slightly by adjusting the

## MANUELLER BETRIEB

In Notsituationen (zeitweiliger Stromausfall oder Betriebsstörungen usw.) kann die Öffnung oder Schließung des Tores manuell ausgeführt werden (BLUES 3/5).

Um das Tor manuell zu öffnen, ist wie folgt zu verfahren:

1. Das Elektroschloß, sofern ein solches montiert ist, mit dem entsprechenden mitgelieferten Schlüssel deblockieren.
2. Den Deckel mit dem Schlüssel entfernen (Detail 2 Abb. 7).
3. Den gerändelten Drehknopf zur Entriegelung (Detail 6, Abb. 7) unter Verwendung des mitgelieferten Imbusschlüssels gegen den Uhrzeigersinn drehen (ungefähr 2 Umdrehungen).
4. Das Tor manuell öffnen.

Wenn das Tor nach erfolgter Öffnung offen bleiben soll, ist es ratsam, den gerändelten Drehknopf erneut zu blockieren (durch Drehen im Uhrzeigersinn) und den Deckel mit Schlüssel wieder zu schließen.

**Soll das Tor hingegen noch in der Notsituation wieder manuell geschlossen werden, ist wie folgt vorzugehen.**

1. Den gerändelten Drehknopf zur Entriegelung (um ungefähr 2 Umdrehungen) gegen den Uhrzeigersinn drehen (Detail 6 Abb. 7).
2. Das Tor manuell schließen.
3. Den gerändelten Drehknopf zur Entriegelung (Detail 6 Abb. 7) im Uhrzeigersinn drehen und den Deckel mit dem Schlüssel wieder schließen.

Sobald die Notsituation beseitigt ist, genügt es zum Schließen oder Öffnen des Tores die entsprechenden Befehle Öffnen/ Schließen zu erteilen.

FUNKTIONSTÖRUNGEN.  
ABHILFE

1. **Das Tor öffnet sich nicht. Die Motoren funktionieren, es erfolgt jedoch trotzdem keine Öffnungsbewegung.**
  - a. Überprüfen, ob der gerändelte Drehknopf zur Entriegelung (Detail 6 Abb. 7) blockiert ist (BLUES 3/5).
  - b. Überprüfen, ob beim Tor keine mechanischen Fehler vorliegen (z.B. ob die äußersten Enden der Flügel aneinander reiben oder ob zwischen den Flügeln und dem Torstopper auf dem Boden Interferenzen bestehen).
  - c. Bei selbsthemmenden BLUES 3R/5R das Elektroschloß kontrollieren.
  - d. Wenn der Kolben die falsche Drehrichtung ausführt (Schließen statt Öffnen), sind die Phasendrähte an der Klemmenleiste der elektronischen Steuerung umzuklemmen.
  - e. Sicherstellen, daß die Kolbenstange nicht anschlägt, indem die in der Abb. 3 angegebenen Maße mit denjenigen der

## HANDMATIGE BEDIENING

In noodgevallen (tijdelijke stroomuitval en storingen etc.) kan de poort handmatig geopend en gesloten worden (BLUES 3/5).

De poort kan op de volgende manier handmatig geopend worden:

1. Ontgrendel de elektrische vergrendeling, indien geïnstalleerd, m.b.v. de speciaal bijgeleverde sleutel.
2. Haal de dop met de sleutel eraf (detail 2, fig. 7).
3. Draai de gekartelde ontgrendelknop (detail 6, fig. 7) ongeveer twee slagen tegen de wijzers van de klok in (detail 6, fig. 9); maak daarbij gebruik van de zeskantsleutel die bij de levering inbegrepen is.
4. Open de poort handmatig.

Als de poort open staat en als u de poort open wilt laten staan dan adviseren wij u de ontgrendelknop weer te vergrendelen (door hem met de wijzers van de klok mee te draaien) en de dop met de sleutel er weer op te doen.

**Als u de poort in noodgevallen echter weer dicht wilt doen moet u handmatig het volgende doen:**

1. Draai de ontgrendelknop (detail 6, fig. 7) ongeveer twee slagen tegen de wijzers van de klok in.
2. Sluit de poort handmatig.
3. Draai de ontgrendelknop (detail 6, fig. 7) met de wijzers van de klok mee en sluit de dop met de sleutel.

Zodra de noodsituatie over is, kunt u de poort opnieuw openen of sluiten door de OPENEN of SLUITEN knop in te drukken.

## STORINGEN EN OPLOSSINGEN

1. **De poort gaat niet open. De motoren werken, maar er is geen beweging.**
    - a. Controleer of de ontgrendelknop (detail 6, fig. 7) vergrendeld is (BLUES 3/5).
    - b. Controleer of de poort geen mechanische defecten vertoont (b.v. dat de einden van de poortvleugels niet botsen of dat de vleugels de aanslag op de grond niet raken).
    - c. Indien er een BLUES 3R/5R gemonteerd is, zonder blokkering, dient u de elektrische vergrendeling te controleren.
    - d. Als de zuiger zich in de tegengestelde richting beweegt (sluiten in plaats van openen) moet u de fase draden verwisselen op de klemmenstrook van de bestuurskast.
    - e. Zorg ervoor dat de zuigerstang niet in de uiterste stand staat. Controleer de afmetingen in tabel 1 en 2 op fig. 3.
- Als de afmeting groter is, plaats de zui-

**I**

Se la misura fosse superiore fare rientrare leggermente lo stelo mediante la regolazione della parte filettata del perno esagonale della forcella (Part. 13 Fig.2).

- f. Verificare la regolazione delle valvole by-pass (Part. 4 et 5 di Fig. 7).
- 2. Il cancello non apre o non chiude. Il motore elettrico non funziona e non si avverte, quindi, alcun rumore o vibrazione.**
- Verificare che l'apparecchiatura elettronica sia regolarmente alimentata.
  - Verificare l'efficienza dei fusibili.
  - Verificare l'efficienza dei condensatori di avviamento motori.
  - Verificare, con l'ausilio di adeguati strumenti diagnostici, che le funzioni dell'apparecchiatura elettronica siano corrette.
  - Accertarsi che il motore riceva alimentazione 230 Vac  $\pm$  10%.
  - Verificare che la regolazione delle valvole by-pass (Part. 4 et 5 di Fig. 7) non sia troppo forte (stringendole troppo si può bloccare il funzionamento del motore).
  - Verificare che la limitazione di coppia della centralina elettronica sia completamente esclusa (posizione max).
- 3. Il pistone procede a scatti e, quindi, il movimento del cancello risulta irregolare.**
- Verificare che sia stato tolto l'anello OR dal tappo (Part. 7 di Fig. 7).
  - Controllare il livello dell'olio nel serbatoio e, nel caso sia scarso, provvedere al rabbocco.
  - Può essere entrata aria nel cilindro. In questo caso occorre sganciare il pistone dall'attacco anteriore e farlo funzionare fino all'eliminazione del fenomeno, sostenendolo in posizione stabile orizzontale.
- 4. La velocità di movimento in un senso è notevolmente inferiore rispetto all'altro.**
- Controllare la regolazione della forza trasmessa.

**F**

Si la dimension est supérieure, faire rentrer légèrement la tige en réglant le joint à rotule (Détail 13 Fig.2)

- f. Contrôler la régulation des soupapes by-pass (dét. 4 et 5 - Fig. 7).
- 2. Le portail ne s'ouvre pas et ne se ferme pas. Le moteur électrique ne marche pas et on n'entend donc ni bruit ni vibration.**
- Contrôler que l'appareil électronique soit normalement alimenté en courant.
  - Contrôler l'efficacité des fusibles.
  - Contrôler l'efficacité des condensateurs de mise en marche des moteurs.
  - Contrôler à l'aide d'instruments spéciaux que les fonctions de l'équipement électronique soient correctes.
  - Contrôler que le moteur soit alimenté en courant 230 Vac  $\pm$  10%.
  - Contrôler que les soupapes by-pass (dét. 4 et 5 - Fig. 7) ne soit pas trop serrées (si on les serre trop, on peut bloquer le fonctionnement du moteur).
  - Contrôler que la limitation de couple de la centrale électronique soit complètement exclue (position max.).
- 3. Le fonctionnement du piston est saccadé et par conséquent le mouvement du portail est irrégulier.**
- Contrôler que la bague OR de l'embout ait été enlevé (dét. 7 - Fig. 7).
  - Contrôler le niveau de l'huile dans le réservoir. Si le niveau est trop bas en rajouter.
  - Il se peut que de l'air soit entré dans le cylindre. Dans ce cas-là, décrocher le piston de la fixation avant et le faire fonctionner, en le soutenant en position horizontale stable, jusqu'à élimination du phénomène.
- 4. La vitesse de manoeuvre dans un sens est nettement inférieure par rapport à l'autre.**
- Contrôler la régulation de la transmission de la force.

**E**

Si la medida es superior, haga retraer ligeramente el vástago mediante la regulación de la articulación de bola (Pieza 13 de la Fig. 2).

- f. Verificar la regulación de las válvulas by-pass (Part. 4 y 5 de Fig. 7).
- 2. La cancela no se abre, o no se cierra. El motor eléctrico no funciona y no se advierte por lo tanto ningún ruido o señal.**
- Verificar que la instalación electrónica esté regularmente alimentada.
  - Verificar la eficiencia de los fusibles.
  - Verificar la eficiencia de los condensadores de activación motores.
  - Verificar, con la ayuda de los adecuados instrumentos que las funciones de la instalación eléctrica sean correctas.
  - Asegurarse que el motor reciba alimentación 230 Vac  $\pm$  10%.
  - Verificar que el ajuste de las válvulas de desviación (part. 4 y 5 de Fig. 7) no sea inteso (apretándolas demasiado se podría bloquear el funcionamiento del motor).
  - Verificar que la limitación de par de la centralita electrónica esté excluida por completo (posición max).
- 3. El pistón actúa a impulsos, y por lo tanto el movimiento de la cancela resulta irregular.**
- Verificar que se haya quitado el anillo OR del tapón (Part. 7 de Fig. 7).
  - Controlar el nivel del aceite en el depósito y si falta, rellenar.
  - Puede que haya entrado aire en el cilindro. En este caso, hace falta desenganchar el pistón de unión anterior y hacerlo funcionar hasta solventar la situación, sosteniéndolo en posición horizontal estable.
- 4. La velocidad de movimiento en un sentido es notablemente inferior respecto al otro.**
- Controlar la regulación de la fuerza transmitida.

**GB**

If the measurement is greater, make the rod retract slightly by adjusting the articulated ball joint (Part 13 Fig. 2)

- f. Check the adjustment of the by-pass valves (Part 4 and 5 of Fig. 7).
- 2. The gate does not open or close. The electric motor does not work and consequently makes no noise or vibration.**
- Check that the electronic equipment is powered correctly.
  - Check the fuses.
  - Check the motor start-up capacitors.
  - Using suitable diagnostic instruments, check that the electronic equipment works correctly.
  - Make sure that the motor is powered by 230 Vac  $\pm$  10%.
  - Check that the by-pass valves (Part 4 and 5 Fig. 7) are not over-tightened, thereby jamming motor operation.
  - Check that the torque adjustment on the control unit is completely cut out ("max" position).
- 3. The piston jerks and consequently the movement of the gate is irregular.**
- Check that the O-ring has been removed from the cap (Part 7 Fig. 7).
  - Check the oil level in the tank and top up if necessary.
  - Air may have entered into the cylinder. If this is the case release the piston from the front fixing plate and let it operate until it works correctly, supporting it in a stable horizontal position.
- 4. The speed of movement in one direction is considerably less than in the other direction.**
- Check the thrust adjustment.

**D**

Sollte die Abmessung darüber liegen, den Schaft durch Einstellung des Kugelgelenks (Detail 13, Abb.2) leicht wieder zurückschieben.

- f. Die Regulierung der By-pass Ventile überprüfen (Detail 4 und 5 der Abb. 7).
- 2. Das Tor läßt sich nicht öffnen oder nicht schließen. Der Elektromotor funktioniert nicht und man kann daher keinerlei Geräusch oder eine Vibration wahrnehmen.**
- Überprüfen, ob die elektronischen Geräte ordnungsgemäß mit Strom versorgt werden.
  - Die Leistungsfähigkeit der Sicherungen überprüfen.
  - Die Leistungsfähigkeit der Kondensatoren für den Motorstart überprüfen.
  - Mit Hilfe der entsprechenden Meßgeräte überprüfen, ob die Funktionen der elektronischen Geräte einwandfrei sind.
  - Sicherstellen, daß der Motor mit 230 VAC  $\pm$  10% versorgt wird.
  - Überprüfen, ob die Einstellung der By-pass Ventile (Detail 4 und 5 der Abb. 7) nicht zu fest ist (wenn diese zu fest angezogen sind, kann die Motorfunktion blockiert werden).
  - Überprüfen, ob die Rutschkupplung der elektronischen Steuerung komplett abgeschlossen ist (maximale Position).
- 3. Der Kolben bewegt sich ruckartig und daher ist die Bewegung des Tores nicht regelmäßig.**
- Überprüfen, ob der O-Ring vom Deckel entfernt wurde (Detail 7 Abb. 7).
  - Den Ölstand im Tank kontrollieren und bei zu niedrigem Ölstand diesen auffüllen.
  - Es könnte Luft in den Zylinder eingedrungen sein. In diesem Fall ist der Kolben aus der vorderen Befestigung auszuhaken, und solange funktionieren zu lassen bis dieses Phänomen beseitigt ist, wobei er in stabiler horizontaler Position unterstützt wird.
- 4. Die Bewegungsgeschwindigkeit in eine Richtung ist wesentlich geringer als die in die andere Richtung.**
- Die Einstellung der Kraftübertragung kontrollieren.

**NL**

Mocht de maat groter zijn dan moet u de stang iets laten inschuiven door het kogelknippunt (det. 13 fig. 2) te verstellen.

- f. Controleer de afstelling van de by-pass ventielen (detail 4 en 5, fig. 7).
- 2. De poort gaat niet open of dicht. De elektromotor werkt niet en maakt dus geen geluid of trillingen.**
- Controleer of de voeding goed is aangesloten op de elektronische besturingskast.
  - Controleer de zekeringen.
  - Controleer de opstart-condensatoren.
  - Ga met de juiste controle-apparatuur na of de besturingskast goed functioneert.
  - Controleer of de motor 230 Vac  $\pm$  10 % voeding krijgt.
  - Ga na dat de by-pass ventielen (detail 4 en 5, fig. 7) niet zo strak aangedraaid zijn dat zij de motor blokkeren.
  - Controleer of de krachtbegrenzing van de besturingskast volledig opgeheven is (op de hoogste stand staat).
- 3. De zuiger schokt en daardoor is de beweging van de poort onregelmatig.**
- Controleer of de O-ring van de dop verwijderd is (detail 7 fig. 7).
  - Controleer het oliepeil in de tank en vul dit indien nodig bij.
  - Er kan lucht in de cilinder gekomen zijn. Als dit het geval is, maak de zuiger dan los van de bevestigingsplaat aan de voorzijde en laat de zuiger net zolang lopen totdat hij weer goed werkt. Ondersteun de zuiger zodat hij horizontaal ligt.
- 4. De snelheid van de beweging aan de ene kant is lager dan aan de andere kant.**
- Controleer de krachtinstelling.

**I****RACCOMANDAZIONI FINALI**

- L'installazione dell'automazione deve essere eseguita a regola d'arte da personale qualificato avente i requisiti di legge e fatta in conformità della direttiva macchine 98/37/CE e alle normative EN13241-1, EN 12453 e EN 12445.
- Verificare la solidità delle strutture esistenti (colonne, cerniere, ante) in relazione alle forze sviluppate dal motore.
- Verificare che vi siano dei fermi meccanici di adeguata robustezza a fine apertura e fine chiusura delle ante.
- Verificare lo stato di eventuali cavi già presenti nell'impianto.
- Fare un'analisi dei rischi dell'automazione e di conseguenza adottare le sicurezze e le segnalazioni necessarie.
- Installare i comandi (ad esempio il selettore a chiave) in modo che l'utilizzatore non si trovi in una zona pericolosa.
- Terminata l'installazione provare più volte i dispositivi di sicurezza, segnalazione e di sblocco dell'automazione.
- Applicare sull'automazione l'etichetta o la targhetta CE contenenti le informazioni di pericolo e i dati di identificazione.
- Consegnare all'utilizzatore finale le istruzioni d'uso, le avvertenze per la sicurezza e la dichiarazione CE di conformità.
- Accertarsi che l'utilizzatore abbia compreso il corretto funzionamento automatico, manuale e di emergenza dell'automazione.
- Informare l'utilizzatore per iscritto (ad esempio nelle istruzioni d'uso):
  - \* dell'eventuale presenza di rischi residui non protetti e dell'uso improprio prevedibile.
  - \* Di scollegare l'alimentazione quando viene eseguita la pulizia nell'area dell'automazione o viene fatta piccola manutenzione (es: ridipingere).
  - \* Di controllare frequentemente che non vi siano danni visibili all'automazione e nel caso ve ne siano, avvertire immediatamente l'installatore
  - \* Di non far giocare i bambini nelle immediate vicinanze dell'automazione
- Predisporre un piano di manutenzione dell'impianto (almeno ogni 6 mesi) riportando su di un apposito registro gli interventi eseguiti.

**SMALTIMENTO**

Questo prodotto è formato da vari componenti che potrebbero a loro volta contenere sostanze inquinanti. Non disperdere nell'ambiente!

Informarsi sul sistema di riciclaggio o smaltimento del prodotto attenendosi alle norme di legge vigenti a livello locale.

**F****RECOMMANDATIONS FINALES**

- L'installation de l'automatisme doit être effectuée dans les règles de l'art par du personnel spécialisé, conformément aux dispositions légales, à la directive machine 98/37/CE et aux normes EN 12453 et EN 12445.
- S'assurer que les structures existantes (colonnes, charnières, vantaux) soient suffisamment solides pour résister aux forces développées par le moteur.
- S'assurer que les arrêts mécaniques en fin d'ouverture et en fin de fermeture des vantaux soient suffisamment robustes.
- Vérifier l'état des câbles qui se trouvent éventuellement déjà dans l'installation
- Faire une analyse des risques de l'automatisme et adopter, en fonction de celle-ci, les dispositifs de sécurité et de signalisation nécessaires.
- Installer les commandes (par exemple le sélecteur à clé) de manière à ce que l'utilisateur ne se trouve pas dans une zone dangereuse.
- Une fois l'installation terminée, tester plusieurs fois les dispositifs de sécurité, de signalisation et de déverrouillage de l'automatisme.
- Appliquer sur l'automatisme l'étiquette ou la plaque CE où sont indiqués les dangers présentés par l'automatisme ainsi que les données d'identification de la machine.
- Remettre à l'utilisateur final le mode d'emploi, les avertissements concernant la sécurité et la déclaration CE de conformité.
- S'assurer que l'utilisateur a bien compris le fonctionnement automatique, manuel et d'urgence de l'automatisme.
- Informer par écrit l'utilisateur (par exemple dans le mode d'emploi) de l'éventuelle présence de risques résiduels non couverts et des utilisations impropres prévisibles.
- Informer l'utilisateur par écrit (par exemple dans le mode d'emploi):
  - \* de la présence éventuelle de risques résiduels non protégés et de l'usage improprie prévisible.
  - \* De la nécessité de couper l'alimentation quand le nettoyage de la zone de l'automatisme a lieu ou en cas de petites interventions de maintenance (ex. Repeindre).
  - \* De la nécessité de contrôler fréquemment l'absence de dommages visibles à l'automatisme et s'il y en a, avvertir immédiatement l'installateur.
  - \* Qu'il ne faut pas laisser les enfants jouer à proximité de l'automatisme.
- Etablir un plan de maintenance de l'installation (au moins tous les 6 mois) en inscrivant sur un registre prévu à cet effet les interventions effectuées.

**ELIMINATION**

Ce produit est constitué de divers composants qui pourraient à leur tour contenir des substances polluantes. Ne pas laisser ce produit gagner l'environnement.

S'informer sur le système de recyclage ou d'élimination du produit conformément aux dispositions légales en vigueur à un niveau local.

**E****RECOMENDACIONES FINALES**

- La instalación del automatismo debe ser realizada según los cánones, por personal cualificado que reúna los requisitos establecidos por la ley y de conformidad con la Directiva sobre máquinas 98/37/CE y con las normas EN 12453 y EN 12445.
- Compruebe la solidez de las estructuras existentes (columnas, bisagras, hojas) en relación con las fuerzas desarrolladas por el motor.
- Controle que haya retenes mecánicos de solidez adecuada en los puntos de fin de apertura y de fin de cierre de las hojas.
- Controle el estado de los cables ya existentes en la instalación, en su caso.
- Haga un análisis de los riesgos del automatismo y adopte los dispositivos de seguridad y las señalizaciones necesarias en consecuencia.
- Instale los mandos (por ejemplo, el selector de llave) de manera que el usuario no se encuentre en una zona peligrosa.
- Terminada la instalación, pruebe varias veces los dispositivos de seguridad, señalización y desbloqueo del automatismo.
- Aplique en el automatismo una etiqueta o una placa CE que contenga las informaciones de peligro y los datos de identificación.
- Entregue al usuario final las instrucciones para el uso, las advertencias para la seguridad y la declaración CE de conformidad.
- Asegúrese de que el usuario haya comprendido el correcto funcionamiento automático, manual y de emergencia del automatismo.
- Informe al usuario por escrito (por ejemplo, en los manuales de instrucciones) de la eventual presencia de riesgos residuales no protegidos y del uso inadecuado previsible.
- Informe al usuario por escrito (por ejemplo en las instrucciones de uso):
  - \* sobre la presencia de riesgos residuales no protegidos y sobre el uso inadecuado previsible.
  - \* que debe desconectar la alimentación cuando hace la limpieza en la zona de la automatización o si hace un pequeño mantenimiento (ej.: Pintar).
  - \* que debe controlar a menudo que la automatización no presente daños visibles y, en el caso de que los haya, deberá advertir de inmediato al instalador
  - \* que no debe permitir que los niños jueguen en las cercanías de la automatización
- Predisponga un programa de mantenimiento de la instalación (al menos cada 6 meses), anotando en un registro expresamente dedicado las intervenciones realizadas.

**ELIMINACION**

Este producto está constituido por varios componentes que podrían, a su vez, contener sustancias contaminantes. ¡No los vierta en el medio ambiente!

Infórmese sobre el sistema de reciclaje o eliminación del producto con arreglo a las leyes vigentes en ámbito local.



## FINAL RECOMMENDATIONS

- Only qualified personnel having the legal requirements must install the automation according to the principles of good workmanship and in conformity with the machinery directive 98/37/CE and standards EN 12453 and EN 12445.
- Check that the existing structures (posts, hinges, leaves) are stable in relation to the forces developed by the motor.
- Check that suitably robust limit stops have been installed for end of gate opening and closing.
- Check the state of the cables that are already present in the system.
- Analyse the hazards connected with the automation system and adopt the necessary safety and signalling devices accordingly.
- Install the commands (e.g. the key selector) so that the user is not placed in a hazardous area when using them.
- Upon completion of the installation, test the safety, signalling and release devices of the automation system several times.
- Apply the CE label or plate with information regarding the hazards and identification data on the automation.
- Give the end user the instructions for use, the safety recommendations and the CE declaration of conformity.
- Ensure that the user has understood the correct automatic, manual and emergency operation of the automation system.
- Inform the user in writing (e.g. in the instructions for use) of any unprotected residual risks and of foreseeable misuse.
- Inform the user in writing (in the use instructions for example):
  - \* Of possible non secluded residual risks and of foreseeable improper use.
  - \* To disconnect the power supply when cleaning the area that is automated or when performing small maintenance operations (e.g.: Repainting).
  - \* To frequently control that no visible damage has occurred to the automation, and to inform the installer immediately if damage is noticed.
  - \* Not to allow children to play in the vicinity of the automation.
- Prepare a maintenance schedule for the automation installation (at least once every 6 months), recording the work carried out in a special book.

## DISPOSAL

This product is made up of various components that could contain pollutants. Dispose of properly!

Make enquiries concerning the recycling or disposal of the product, complying with the local laws in force.



## ABSCHLIESSENDE EMPFEHLUNGEN

- Die Installation der Automatisierung muss in Übereinstimmung mit der Maschinenrichtlinie 98/37/EU und den Bestimmungen EN 12453 und EN 12445, fachgerecht und von qualifiziertem Personal, das die gesetzlichen Anforderungen erfüllt, vorgenommen werden.
- Die Stabilität der vorhandenen Strukturen (Säulen, Schamiere, Flügel) im Hinblick auf die vom Motor entwickelten Kräfte überprüfen.
- Sicherstellen, dass am Öffnungsanschlag und am Schließanschlag der Torflügel ausreichend robuste mechanische Feststellvorrichtungen vorhanden sind.
- Den Zustand eventueller, bereits in der Anlage vorhandener Kabel überprüfen.
- Die Risiken, die durch die Automatisierung entstehen können, abwägen und dementsprechende Sicherheitsvorkehrungen treffen, sowie die erforderlichen Warnhinweise anbringen.
- Die Steuerungen (z.B. Schlüsselschalter) so installieren, dass sich der Benutzer nicht in einem Gefahrenbereich aufhalten muss.
- Nach abgeschlossener Installation mehrmals die Sicherheits-, Anzeige- und Entsperrovorrichtungen der Automatisierung erproben.
- Auf der Automatisierung die EU- Etikette oder das EU-Schild anbringen, auf dem die Gefahrenhinweise und die Kenndaten aufgeführt sind.
- Dem Endkunden die Bedienungsanweisung, die Sicherheitshinweise und die EU-Konformitätserklärung aushändigen.
- Sicherstellen, dass der Bediener die korrekte automatische und manuelle Funktionsweise sowie den Notbetrieb der Automatisierung verstanden hat.
- Den Benutzer schriftlich (beispielsweise in der Bedienungsanweisung) über das Vorhandensein etwaiger, nicht abgesicherter Restrisiken und über eine vorhersehbare, missbräuchliche Benutzung, informieren.
- Den Benutzer schriftlich (z.B. in den Bedienungsanleitungen) über folgendes informieren:
  - \* eventuelles Vorhandensein nicht geschützter Restrisiken; vorhersehbarer unsachgemäßer Gebrauch
  - \* Vorschrift, die Stromversorgung abzutrennen, wenn im Bereich der Automatisierung gereinigt wird oder kleine Instandhaltungen ausgeführt werden (wie z.B. neuer Anstrich)
  - \* dass er die Automatisierung häufig auf sichtbare Schäden zu überprüfen und ggf. unverzüglich den Installateur zu benachrichtigen hat
  - \* dass Kinder nicht in der unmittelbaren Nähe der Automatisierung spielen dürfen.
- Einen Wartungsplan für die Anlage vorbereiten (mindestens alle 6 Monate) und die ausgeführten Wartungseingriffe in einem entsprechenden Verzeichnis anmerken.

## ENTSORGUNG

Dieses Produkt besteht aus verschiedenen Bauteilen, die ihrerseits die Umwelt verschmutzende Stoffe enthalten können. Sachgerecht entsorgen!

Informieren Sie sich, nach welchem Recycling- oder Entsorgungssystem das Produkt entsprechend der örtlich geltenden Bestimmungen zu entsorgen ist.



## ENKELE BELANGRIJKE AANWIJZINGEN TOT SLOT

- De installatie van de automatisering moet op deugdelijke wijze uitgevoerd worden door vakmensen die aan de wettelijke eisen voldoen en moet in overeenstemming zijn met de Machinerichtlijn 98/37/EG en de normen EN 12453 en EN 12445.
- Er moet gecontroleerd worden of de bestaande constructie-elementen (zuilen, scharnieren, vleugels) stevig zijn met het oog op de kracht die door de motor ontwikkeld wordt.
- Er moet gecontroleerd worden of er aan het einde van de opening en aan het einde van de sluiting van de vleugels mechanische stops zijn die stevig genoeg zijn.
- Controleer de staat van de kabels die eventueel reeds in de installatie aanwezig zijn.
- Er moet een risicoanalyse van de automatisering gemaakt worden en op basis daarvan moeten de nodige veiligheids- en waarschuwingssystemen toegepast worden.
- De bedieningselementen (bijv. de sleutelschakelaar) moeten zodanig geïnstalleerd worden dat de gebruiker zich niet op gevaarlijke plaatsen bevindt.
- Na afloop van de installatie moeten de veiligheids-, waarschuwings- en ontgrendelsystemen van de automatisering diverse keren getest worden.
- Op de automatisering moet het CE-etiket of het CE-plaatje met informatie over de gevaren en de typegegevens aangebracht worden.
- De gebruiksaanwijzing, de veiligheidsvoorschriften en de EG-verklaring van overeenstemming moeten aan de eindgebruiker gegeven worden.
- Er moet nagegaan worden of de gebruiker de juiste automatische, handbediende en noodwerking van de automatisering begrepen heeft.
- De gebruiker moet schriftelijk geïnformeerd worden (bijvoorbeeld in de gebruiksaanwijzing) over de eventuele aanwezigheid van restrisico's waartegen geen bescherming is en verkeerd gebruik dat te voorzien is.
- Informeer de gebruiker schriftelijk (bijvoorbeeld in de aanwijzingen voor gebruik) ten aanzien van het volgende:
  - \* eventueel nog aanwezige niet-beveiligde restrisico's en voorspelbaar oneigenlijk gebruik.
  - \* de stroomtoevoer los te koppelen wanneer er schoonmaakwerkzaamheden in de zone rondom de automatisering worden verricht of klein onderhoud (bijvoorbeeld: schilderwerk).
  - \* dikwijls te controleren dat er geen zichtbare schade aan de automatisering is, en indien die er is, onmiddellijk de installateur te waarschuwen
  - \* geen kinderen in de onmiddellijke nabijheid van de automatisering te laten spelen
- Er moet een onderhoudsplan van de installatie opgesteld worden (minimaal om de 6 maanden) waarbij de uitgevoerde werkzaamheden in een speciaal register genoteerd moeten worden.

## VERWIJDERING

Dit product bestaat uit diverse onderdelen die ook weer verontreinigende stoffen kunnen bevatten. Het product mag niet zomaar weggegooid worden!

Informeer over de wijze van hergebruik of verwijdering van het product en neem daarbij de wettelijke voorschriften die ter plaatse gelden in acht.











**CARDIN HOTLINE ITALY**  
**04 38 40 41 50**

CARDIN ELETTRONICA S.p.A  
Via del lavoro, 73 – Z.I. Cimavilla - 31013  
Codognè (TV) Italy  
GPS 45.864, 12.375  
Tél: (+39) 04 38 40 40 11  
fax: (+39) 04 38 40 18 31  
e-mail (Italy): [sales.office.it@cardin.it](mailto:sales.office.it@cardin.it)  
e-mail (Europe): [sales.office@cardin.it](mailto:sales.office@cardin.it)  
[http:// www.cardin.it](http://www.cardin.it)

**CARDIN ELETTRONICA FRANCE**  
333, Avenue Marguerite Perey  
77127 LIEUSAIN CEDEX  
Tél: 01 60 60 39 34  
Fax: 01 60 60 39 62  
[http:// www.cardin.fr](http://www.cardin.fr)

CARDIN HOTLINE FRANCE  
0892 68 67 07

**CARDIN ELETTRONICA DEUTSCHLAND**  
Neufahrner Str. 12b  
D-85375 Neufahrn/Grüneck  
TEL: +49 81 65 94 58 77  
Fax: +49 81 65 94 58 78  
[http:// www.Cardin-DE.DE](http://www.Cardin-DE.DE)

CARDIN HOTLINE DEUTSCHLAND  
0172 6742256

**CARDIN ELETTRONICA BELGIUM**  
Acaciastraat 18B  
B-2440 Geel  
Tél: +32(0)14/368.368  
Fax: +32(0)14/368.370  
[http:// www.cardin.be](http://www.cardin.be)

CARDIN HOTLINE BELGIUM  
014 368 368